

調整戸車17型

丸型

平型

ステンレス枠

ステンレス車

ジュラコン®車

ステンレス枠
調整戸車17型特殊門扉用
戸車

重量戸車

ロタ
重量戸車キャスター
戸車

Hブーリー

セミブルック

Cローラー

バテント車

ガイド
ローラー

底車

公園・公社用
戸車サッシ
取替戸車ステンレス
戸車

鉄戸車

調整戸車

横調整戸車

フッター
戸車

樹脂戸車

Uステン
レール用
戸車ローラー
戸車

真鍮戸車

吊戸車

スライド
ラック用

下車



TBS-0362



TES-0361

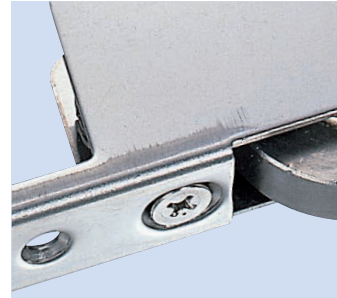
RoHS

※枠のサイズは全種類同じサイズです。

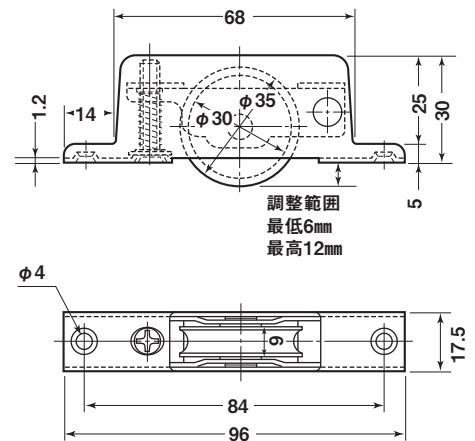
※戸の位置が上がり過ぎたり、下がり過ぎたり、傾いたりしている場合は、戸車の調整ねじをドライバーで回して車の上下調整をしてください。

特長 調整範囲6mm。

用途 ガラス戸(店舗、公共施設、一般住宅、病院etc.)

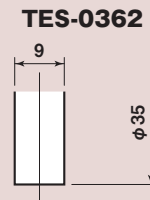
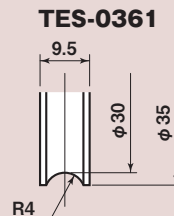
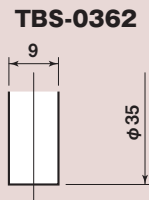
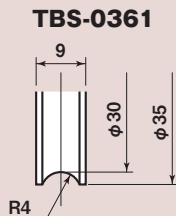


〈ベアリング入ステンレス車36mm丸型〉



※ベアリングは鉄です。

車形状図



ステンレス枠

| 商品コード | サイズ | 形状 | 板厚 | 軸材質 | 車 | 取付ネジ寸法 | 自重 | 耐荷重 (2ヶ当たり) | 希望小売価格 (1ヶ当たり) | 一箱 入数 | 一甲 入数 |
|-----------------|------|----|-------------|--------|------------------------|--------|------|----------------|-------------------|----------|----------|
| TBS-0361 | 36mm | 丸型 | SUS304+t1.2 | SUS304 | SUS303 #608GGベアリング入 | M3 | 120g | 50kg | 2,130 | 10 | 200 |
| TBS-0362 | | 平型 | | | | | 130g | 50kg | 2,130 | 10 | 200 |
| TES-0361 | | 丸型 | | | ジュラコン #608GGベアリング入 | | 95g | 40kg | 1,530 | 10 | 200 |
| TES-0362 | | 平型 | | | | | 95g | 40kg | 1,530 | 10 | 200 |