

調整戸車14型

丸型

平型

V型

U型

ステンレス枠

鉄枠

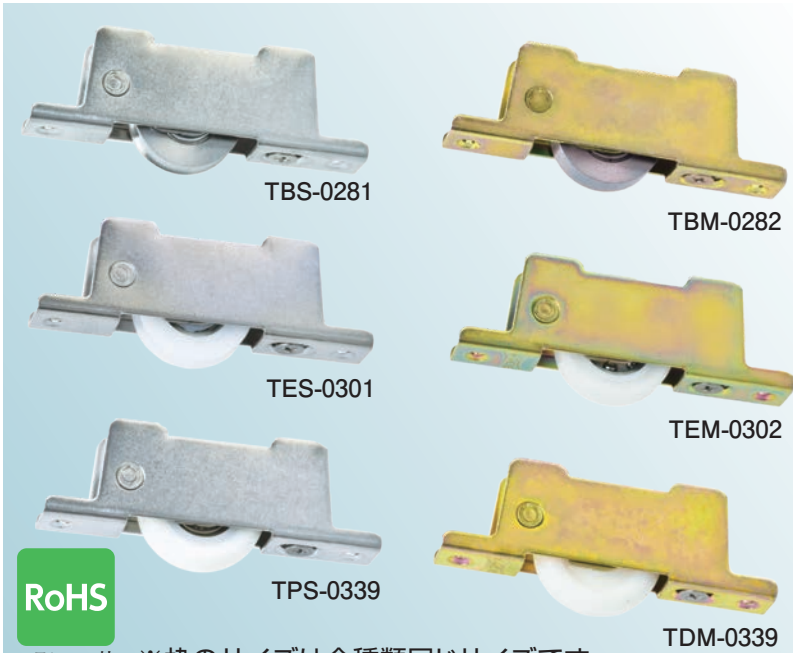
ステンレス車

ジュラコン車

LPプラス車

調整戸車

ステンレス枠
調整戸車14型
鉄枠

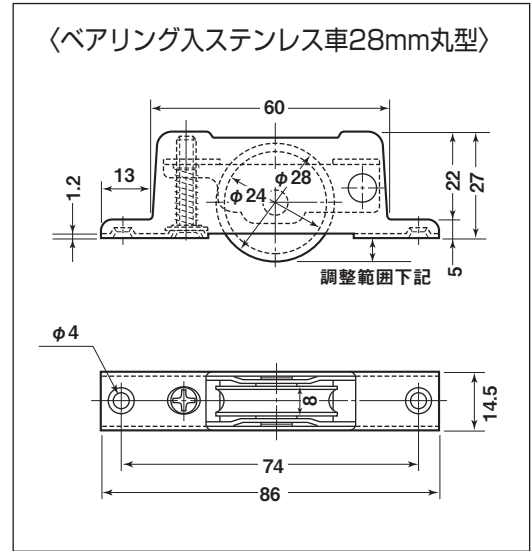


RoHS

ステンレス枠 ※枠のサイズは全種類同じサイズです。
※戸の位置が上がり過ぎたり、下がり過ぎたり、傾いたりしている場合は、戸車の調整ねじをドライバーで回して車の上下調整をしてください。

特長 調整範囲 5mm。

用途 木製建具



※ベアリングは鉄です。
※鉄枠のメッキはクロメート処理です。

特殊扉用
戸車

重量戸車

ロタ・
重量戸車

キャスター
戸車

Hブリー

セミブルック

ローラー

パテント車

ガイド
ローラー

底車

公団・公所用
戸車

サッシ
取替戸車

ステンレス
戸車

鉄戸車

調整戸車

横調整戸車

フラッター
戸車

樹脂戸車

リステ
ンレール用
戸車

ローラー
戸車

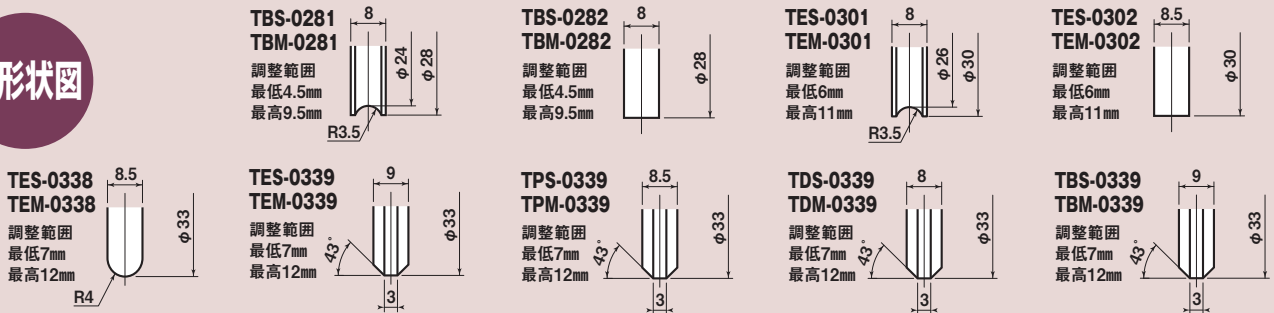
真鍮戸車

吊戸車

スライド
ラック用

下車

車形状図



ステンレス枠

商品コード	サイズ	形状	板厚	軸材質	車	取付ネジ寸法	自重	耐荷重 (2ヶ当り)	希望小売価格 (1ヶ当り)	一箱 入数	一甲 入数
TBS-0281	28mm	丸型	SUS304・t1.2	SUS304	SUS303 ベアリング(鉄)入	M3	75g	40kg	1,620	10	200
TBS-0282		平型					80g	40kg	1,620	10	200
TES-0301	30mm	丸型			ジュラコン ベアリング(鉄)入		65g	30kg	1,340	10	200
TES-0302		平型					65g	30kg	1,340	10	200
TES-0339	33mm	V型			LPプラス #626ZZベアリング入		70g	30kg	1,520	10	200
TES-0338		U型					65g	30kg	1,190	10	200
TPS-0339		V型					68g	30kg	1,560	10	200
TDS-0339		V型					60g	20kg	1,070	10	200
TBS-0339	V型	SUS303 #626ZZベアリング入			100g		50kg	3,390	10	200	

鉄枠

商品コード	サイズ	形状	板厚	軸材質	車	取付ネジ寸法	自重	耐荷重 (2ヶ当り)	希望小売価格 (1ヶ当り)	一箱 入数	一甲 入数
TBM-0281	28mm	丸型	SPCC・t1.2	鉄	SUS303 ベアリング(鉄)入	M3	75g	40kg	1,410	10	200
TBM-0282		平型					80g	40kg	1,410	10	200
TEM-0301	30mm	丸型			ジュラコン ベアリング(鉄)入		65g	30kg	1,120	10	200
TEM-0302		平型					65g	30kg	1,120	10	200
TEM-0339	33mm	V型			LPプラス #626ZZベアリング入		70g	30kg	1,280	10	200
TEM-0338		U型					65g	30kg	925	10	200
TPM-0339		V型					68g	30kg	1,340	10	200
TDM-0339		V型					60g	20kg	820	10	200
TBM-0339	V型	SUS303 #626ZZベアリング入			100g		50kg	3,190	10	200	