

## 調整戸車10型

丸型

平型

V型

U型

ステンレス枠

鉄枠

ジュラコン車

LPプラス車

ステンレス枠  
調整戸車10型特殊扉用  
戸車

重量戸車

ロタ  
重量戸車キャスター  
戸車

Hブーリー

セミブルック

Cローラー

バテント車

ガイド  
ローラー

底車

公園・公社用  
戸車サッシ  
取替戸車ステンレス  
戸車

鉄戸車

調整戸車

横調整戸車

フッター  
戸車

樹脂戸車

Uステン  
レール用  
戸車ローラー  
戸車

真鍮戸車

吊戸車

スライド  
ラック用

下車



TES-S302



TEM-S301

RoHS

ステンレス枠



※枠のサイズは全種類同じサイズです。

※戸の位置が上がり過ぎたり、下がり過ぎたり、傾いたりしている場合は、戸車の調整ねじをドライバーで回して車の上下調整をしてください。

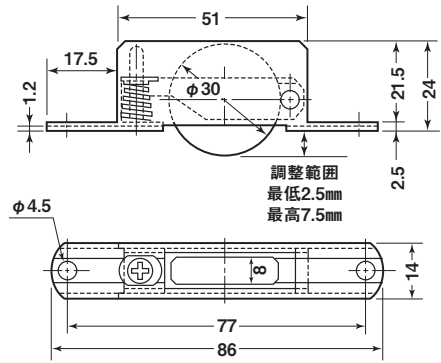
※1パック2ヶ入です。

商品コード	車形状	板厚	軸材質	車	自重	耐荷重 (2ヶ当り)	希望小売価格 (1P当り)	一箱 入数	一甲 入数
TDM-P309	V型	SPCC t1.2	鉄	ジュラコン	117g	20kg	1,250	5	50
TPM-P302	平型	SPCC t1.2	鉄	LPプラス	117g	20kg	1,280	5	50

特長 調整範囲  
5mm。

用途 木製建具

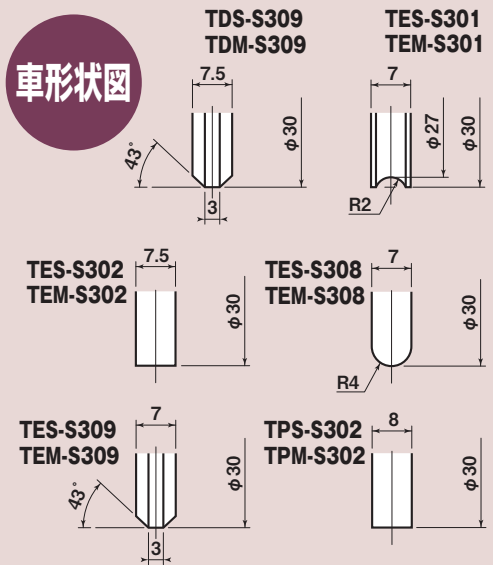
〈ベアリング入ジュラコン車30mm平型〉



※ベアリングは鉄です。

※鉄枠のメッキはクロメート処理です。

車形状図



## ステンレス枠

商品コード	サイズ	形状	板厚	軸材質	車	取付ネジ寸法	自重	耐荷重 (2ヶ当り)	希望小売価格 (1ヶ当り)	一箱 入数	一甲 入数
TDS-S309	30mm	V型	SUS304-t1.2	SUS304	ジュラコン	M3	50g	20kg	640	10	200
TES-S301		丸型			ジュラコン ベアリング(鉄)入		55g	30kg	785	10	200
TES-S302		平型					55g	30kg	785	10	200
TES-S308		U型					55g	30kg	785	10	200
TES-S309		V型					55g	30kg	785	10	200
TPS-S302		平型					49g	20kg	665	10	200

## 鉄枠

商品コード	サイズ	形状	板厚	軸材質	車	取付ネジ寸法	自重	耐荷重 (2ヶ当り)	希望小売価格 (1ヶ当り)	一箱 入数	一甲 入数
TDM-S309	30mm	V型	SPCC-t1.2	鉄	ジュラコン	M3	50g	20kg	515	10	200
TEM-S301		丸型			ジュラコン ベアリング(鉄)入		55g	30kg	665	10	200
TEM-S302		平型					55g	30kg	665	10	200
TEM-S308		U型					55g	30kg	665	10	200
TEM-S309		V型					55g	30kg	665	10	200
TPM-S302		平型					49g	20kg	545	10	200