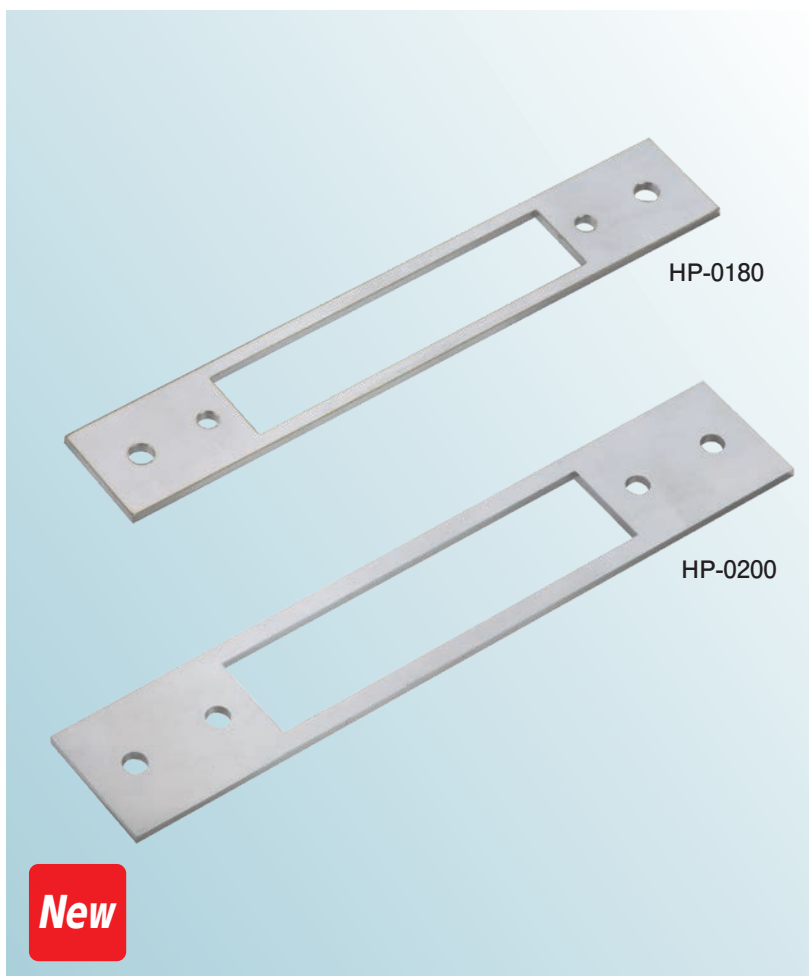


ステンレス補強プレート

ステンレス
補強プレート

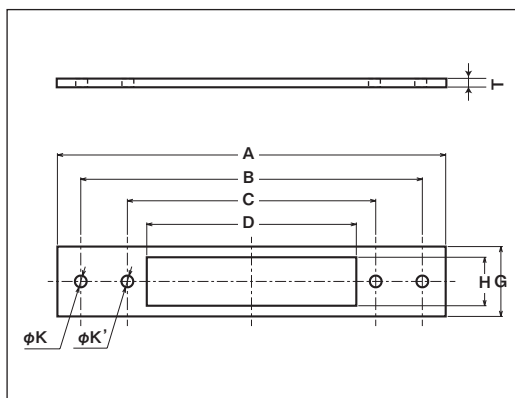


用途

大型重量建具に最適。
重量を分散する事で建具本体の取り付け部分が凹んだり、落ち込んでしまうのを防止します。



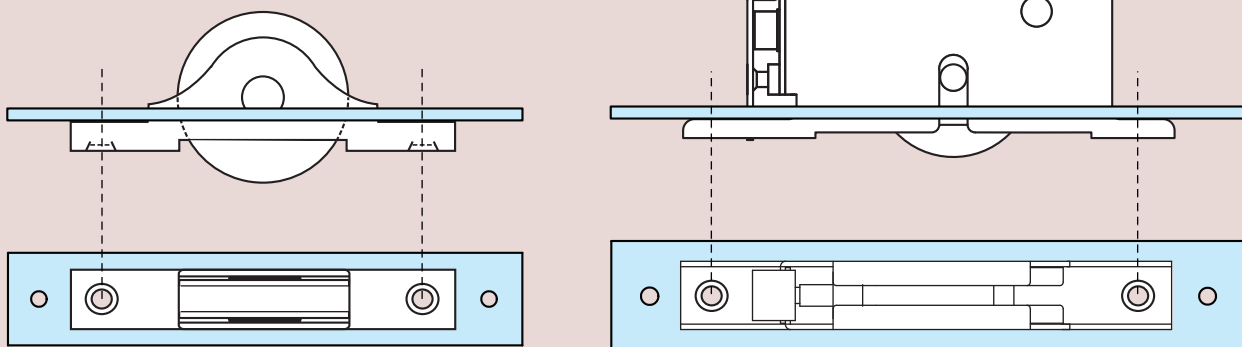
※ネジは付属していません。



※ここにあるサイズ以外でも別注品にてサイズ指定を承ります。お気軽にご相談ください。

商品コード	サイズ	A	B	C	D	H	G	K	K'	T	板厚	取付ネジ 寸法	自重	希望小売価格 (1ヶ当り)
HP-0180	180mm	180	155	116	100	21	30	6	5	3	SUS304 t3	M4	80g	オープン
HP-0200	200mm	200	176	128	108	25	36	6	6	3		M5	105g	オープン

取付けイメージ図



特殊門扉用
戸車

重量戸車

ロタ・
重量戸車

キャスター
戸車

Hブリー

セブルック

Oローラー

パテント車

ガイド
ローラー

底車

公園・公社用
戸車

サッシ
取替戸車

ステンレス
戸車

鉄戸車

調整戸車

横調整戸車

フラッター
戸車

樹脂戸車

リステン
レール用
戸車

ローラー
戸車

真鍮戸車

吊戸車

スライド
ラック用

下車