

# 重量横調整戸車22型

丸型

平型

V型

ステンレス枠

ステンレス車

MCナイロン<sup>®</sup>車

ステンレス枠  
重量横調整戸車  
22型

特殊門扉用  
戸車

重量戸車

ロタ・  
重量戸車

キャスター  
戸車

Hブーリー

セブブック

ローラー

パテント車

ガイド  
ローラー

底車

公園・公社用  
戸車

サッシ  
取替戸車

ステンス  
戸車

鉄戸車

調整戸車

横調整戸車

フロッター  
戸車

樹脂戸車

リステン  
レール用  
戸車

ローラー  
戸車

真鍮戸車

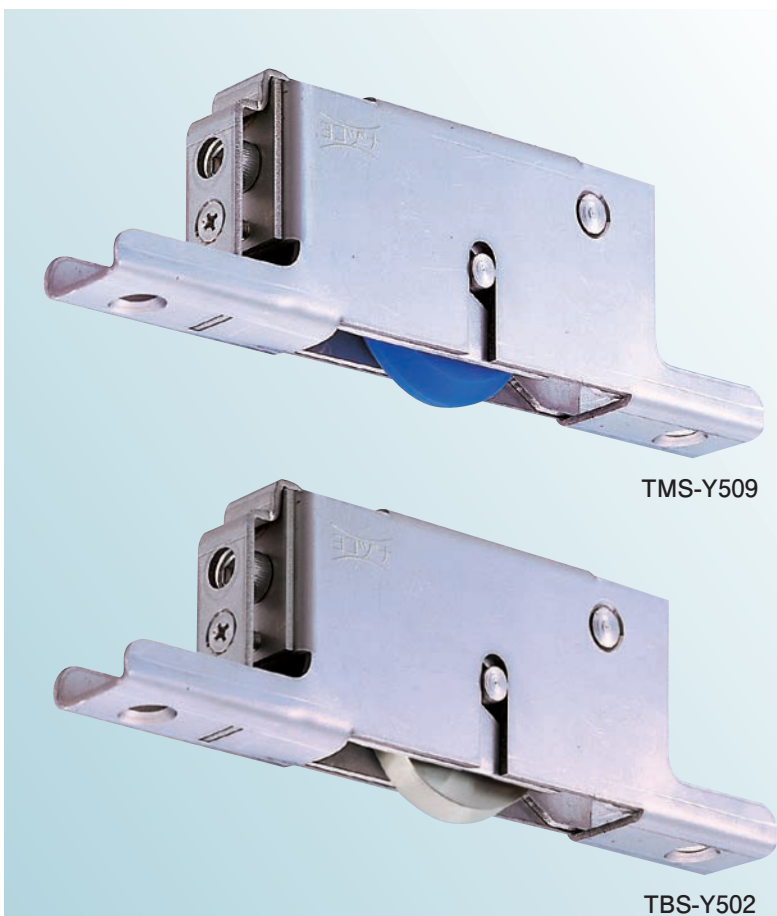
吊戸車

スライド  
ラック用

下車

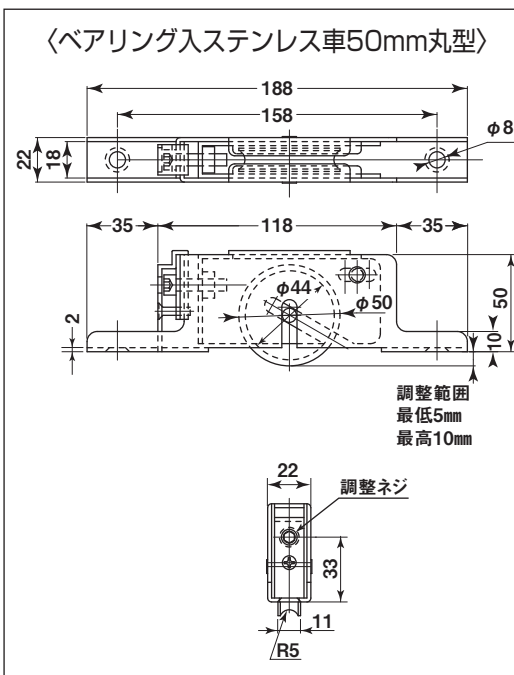
**特長** 戸をはずさず、サイドからの上下調整が可能。調整範囲5mm。

**用途** 寺院の木製大型重量建具など、重量のある建具に適しています。



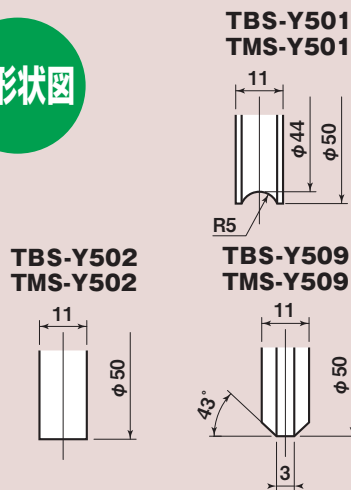
TMS-Y509

TBS-Y502



※調整時は戸を上げて行ってください。  
※ベアリングは鉄です。

## 車形状図



意匠

RoHS

大型建具に適しています!!

※枠のサイズは全種類同じサイズです。

※六角棒スパナ(径5mm L=160mm)

※戸の位置が上がり過ぎたり、下がり過ぎたり、傾いたりしている場合は、戸車の調整ねじを六角棒スパナで回して車の上下調整をしてください。

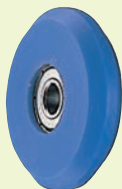
車の材質変更と形状変更も別注品として製作可能です。

440C  
ベアリング  
組替え

(P264参照)



ステンレス車



MC車

黒  
ナチュラル  
色替え

(P035参照)

## ステンレス枠

商品コード	サイズ	形状	板厚	軸材質	車	取付ネジ寸法	自重	耐荷重 (2ヶ当り)	希望小売価格 (1ヶ当り)	一箱 入数	一甲 入数
TBS-Y501	50mm	丸型	SUS304-t2	SUS303	SUS303 #608ZZベアリング入	M6	520g	200kg	11,300	4	-
TBS-Y502		平型					540g	200kg	11,300	4	-
TBS-Y509		V型					520g	200kg	11,300	4	-
TMS-Y501		丸型			MC901 #608ZZベアリング入		415g	200kg	11,100	4	-
TMS-Y502		平型					425g	200kg	11,100	4	-
TMS-Y509		V型					420g	200kg	11,100	4	-