

中型重量横調整脱輪防止用戸車19型

凸R型

ステンレス枠

MCナイロン[®]車

ステンレス枠
中型重量横調整脱輪防止用19型

特殊門扉用戸車

重量戸車

ロタ重量戸車

キャスター戸車

Hブーリー

セミブラック

Cローラー

パテント車

ガイドローラー

底車

公園・公所用戸車

サッシ取替戸車

ステンレス戸車

鉄戸車

調整戸車

フラッター戸車

樹脂戸車

Uステンレール用戸車

ローラー戸車

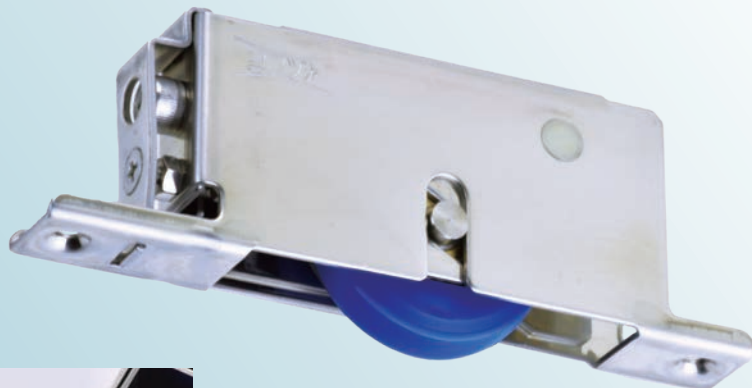
真鍮戸車

吊戸車

スライドラック用

下車

黒ナチュラル色替え
(P035参照)



TMS-Y42D

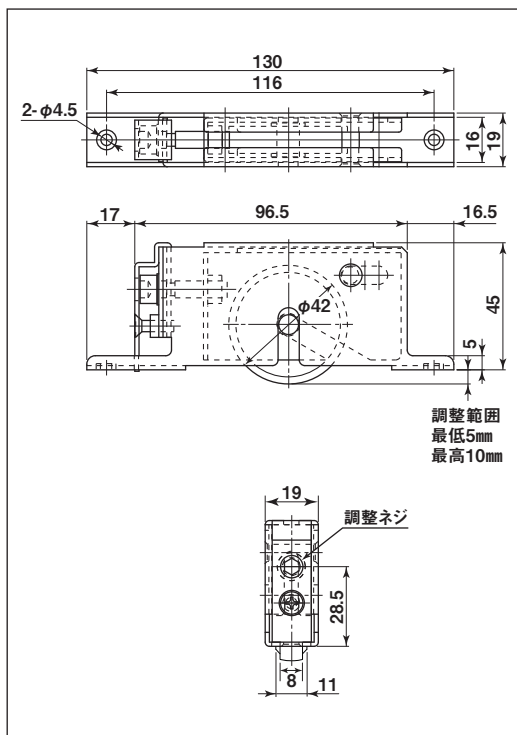


大型建具に適しています!!

New 意匠 RoHS 440Cベアリング組替え
(P264参照)

※六角棒スパナー(径5mm L=160mm)
※戸の位置が上がり過ぎたり、下がり過ぎたり、傾いたりしている場合は、戸車の調整ねじを六角棒スパナーで回して車の上下調整をしてください。

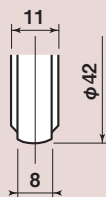
特長 戸を外さず、サイドからの上下調整が可能。調整範囲5mm。
従来の重量用横調整戸車より、ひと回り小さい仕上がりでさまざまな建具に対応。
脱輪防止機能付きで横からの衝撃に強い仕様。



※調整時は戸を上げて行ってください。
※ベアリングは鉄です。
※技術資料P272参照。

車形状図

TMS-Y42D

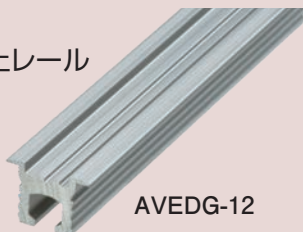


ステンレス枠

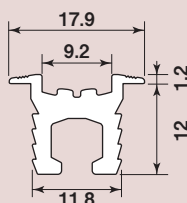
商品コード	サイズ	形状	板厚	軸材質	車	取付ネジ寸法	自重	耐荷重 (2ヶ当り)	希望小売価格 (1ヶ当り)	一箱入数	一甲入数
TMS-Y42D	42mm	凸R型	SUS304-t1.5	SUS303	MC901 #608ZZベアリング入	M4	240g	90kg	オープン	4	-

指定レール

重量用脱輪防止レール



AVEDG-12



※レール資料P267参照。