

横調整戸車17型

丸型

平型

ステンレス車

ジュラコン®車

横調整戸車17型

特殊扉用戸車

重量戸車

ロタ・重量戸車

キャスター戸車

Hブーリー

セミブルック

ローラー

パテント車

ガイドローラー

底車

公園・公所用戸車

サッシ取替戸車

ステンレス戸車

鉄戸車

調整戸車

横調整戸車

フラッター戸車

樹脂戸車

リステルレール用戸車

ローラー戸車

真鍮戸車

吊戸車

スライドラック用

下車



TBS-Y361



TES-Y362

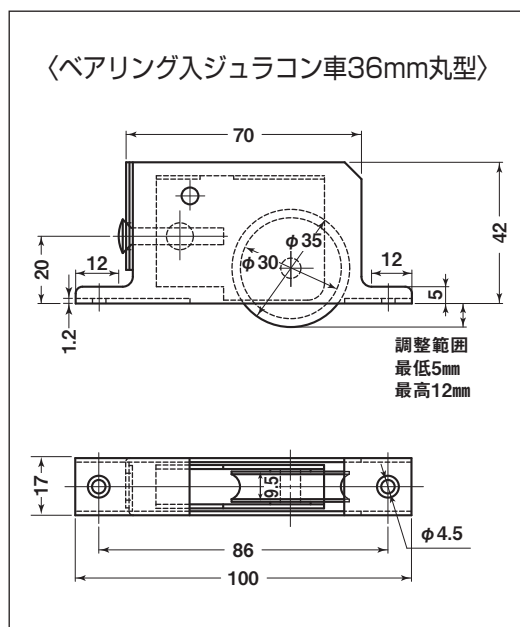
RoHS

※枠のサイズは全種類同じサイズです。

※戸の位置が上がり過ぎたり、下がり過ぎたり、傾いたりしている場合は、戸車の調整ねじをドライバーで回して車の上下調整をしてください。

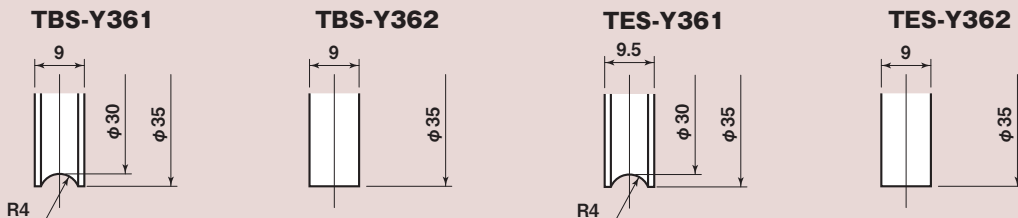
特長 取付後微調整が簡単。
調整範囲7mm。

用途 木製建具



※調整時は戸を上げて行ってください。
※ベアリングは鉄です。

車形状図



ステンレス枠

| 商品コード | サイズ | 形状 | 板厚 | 軸材質 | 車 | 取付ネジ寸法 | 自重 | 耐荷重 (2ヶ当たり) | 希望小売価格 (1ヶ当たり) | 一箱 入数 | 一甲 入数 |
|----------|------|----|-------------|--------|------------------------|--------|------|----------------|-------------------|----------|----------|
| TBS-Y361 | 36mm | 丸型 | SUS304+t1.2 | SUS304 | SUS303 #608GGベアリング入 | M3 | 165g | 50kg | 3,110 | 10 | 200 |
| TBS-Y362 | | 平型 | | | | | 170g | 50kg | 3,110 | 10 | 200 |
| TES-Y361 | | 丸型 | | | ジュラコン #608GGベアリング入 | | 135g | 40kg | 2,630 | 10 | 200 |
| TES-Y362 | | 平型 | | | | | 140g | 40kg | 2,630 | 10 | 200 |

※取付ネジ(SUS304/皿木ネジ3.1mm×13mm)付き