

シン・戸車 V型

V型

鉄枠

ジュラコン®車

鉄枠
シン・戸車
V型

特殊門扉用
戸車

重量戸車

ロタ
重量戸車

キャスター
戸車

Hブーリー

セミブルック

Cローラー

バテント車

ガイド
ローラー

底車

公園・公社用
戸車

サッシ
取替戸車

ステンレス
戸車

鉄戸車

調整戸車

横調整戸車

フラッター
戸車

樹脂戸車

Uステン
レール用
戸車

ローラー
戸車

真鍮戸車

吊戸車

スライド
ラック用

下車

30 mm 33 mm



SIN-0309

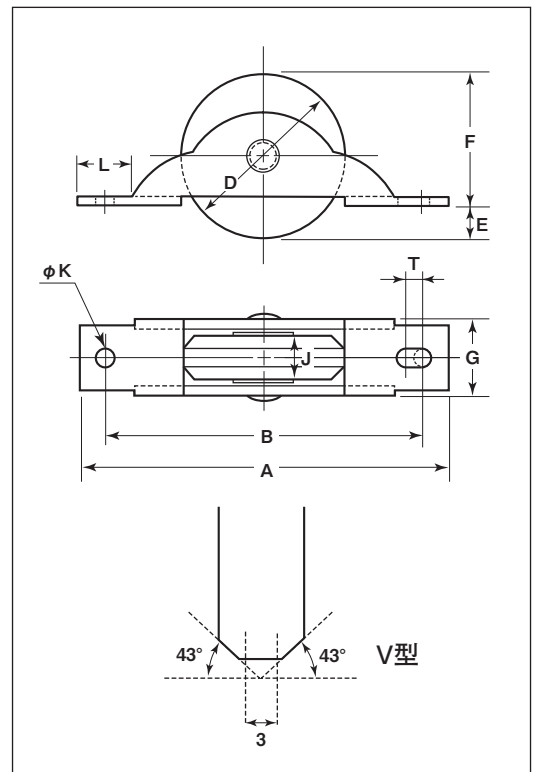


SIN-0339

New RoHS

特長

取付穴長孔仕様です。取付穴を長孔にする事により、ビスピッチの異なる商品でも代替・取替えが容易になります。



※枠のメッキは三価クロメート処理です。

商品コード	サイズ	A	B	D	E	F	G	J	K	L	T	板厚	軸	車	自重	耐荷重 (2ヶ当り)	希望小売価格 (1ヶ当り)	一箱 入数	一甲 入数
SIN-0309	30mm	69	58	30	5.5	24.5	14	8.5	3	10.5	3	SPCC t1.6	鉄 5mm	ジュラコン(白)	25g	20kg	オープン	20	600
SIN-0339	33mm	76	63	33	5	28	14	8	3	10.5	2				30g	25kg	オープン	20	400