

ベアリング入 ステンレス枠V型戸車

V型

ステンレス枠

ステンレス車

ステンレス枠
ベアリング入V型

特殊門扉用
戸車

重量戸車

ロタ
重量戸車

キャスター
戸車

Hブーリー

セミブック

Cローラー

バテント車

ガイド
ローラー

底車

公園・公社用
戸車

サッシ
取替戸車

ステンレス
戸車

鉄戸車

調整戸車

横調整戸車

フラッター
戸車

樹脂戸車

Uステン
レール用
戸車

ローラー
戸車

真鍮戸車

吊戸車

スライド
ラック用

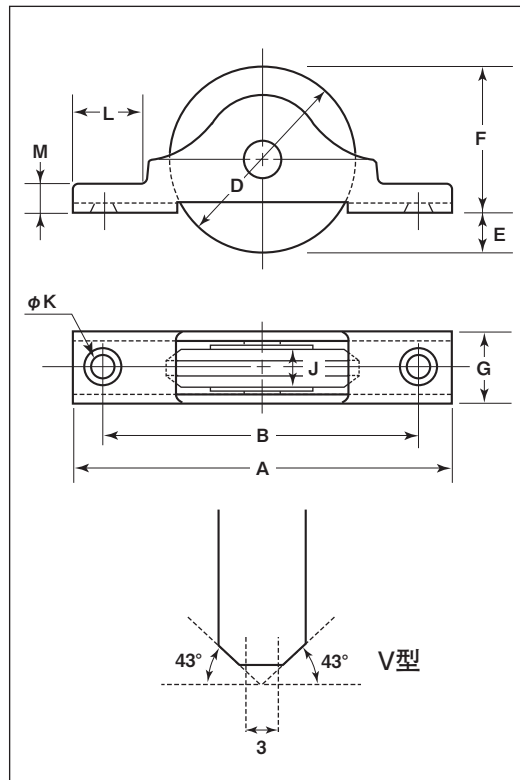
下車

33mm 42mm 50mm 60mm 75mm



FBS-0339

RoHS 440C
ベアリング
組替え
(P264参照)

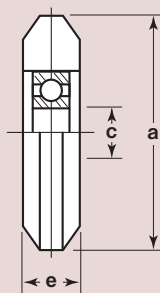


※ベアリングは鉄です。

●50mm以上は、車輪形状・材質変更可能です。
(形状・材質は、P127～131をご覧ください。)

商品コード	サイズ	A	B	D	E	F	G	J	K	L	M	板厚	軸	車	取付ネジ 寸法	自重	耐荷重 (2ヶ当り)	希望小売価格 (1ヶ当り)	一箱 入数	一甲 入数
FBS-0339	33mm	68	57	33	8	25	14	9	4	13	5	SUS304 t1.5	SUS304 5mm	SUS303 #626ZZベアリング入	M3	65g	50kg	3,060	12	240
FBS-0429	42mm	92	76	42	6	36	14	9.5	4	18	5	SUS304 t2	SUS304 6mm	SUS303 #608ZZベアリング入	M3	115g	100kg	5,860	4	120
FBS-0509	50mm	110	85	50	8	42	16.5	11	5	19	5	SUS304 t2.5	SUS304 8mm	SUS303 #6200ZZベアリング入	M4	195g	200kg	11,100	4	—
FBS-0609	60mm	120	105	60	11.5	48.5	22	14	6	18	6	SUS304 t3	SUS304 10mm	SUS303 #6202ZZベアリング入	M5	355g	250kg	12,500	4	—
FBS-0759	75mm	148	128	75	10.5	64.5	24	16	5.5	24	8	SUS304 t3	SUS304 10mm	SUS303 #6202ZZベアリング入	M5	630g	300kg	18,500	2	—

車のみ



※50mm以上の車はP129 Cローラーをご覧ください。

商品コード	サイズ	a(φ)	C(φ)	e	自重	希望小売価格 (1ヶ当り)
5401	33mm	33	6	9	45g	2,640
5402	42mm	42	8	9.5	80g	5,040