

防音ゴールド戸車 V型

V型

ステンレス枠

鉄枠

エチレン酢ビコポリマー車

フラッター戸車

ステンレス枠 鉄枠
防音ゴールド戸車 V型

特殊扉用戸車

重量戸車

ロタ・重量戸車

キャスター戸車

Hブリー

セミブルック

Oローラー

パテント車

ガイドローラー

底車

公団・公社用戸車

サッシ取替戸車

ステンレス戸車

鉄戸車

調整戸車

横調整戸車

フラッター戸車

樹脂戸車

リステル用戸車

ローラー戸車

真鍮戸車

吊戸車

スライドラック用

下車

33mm



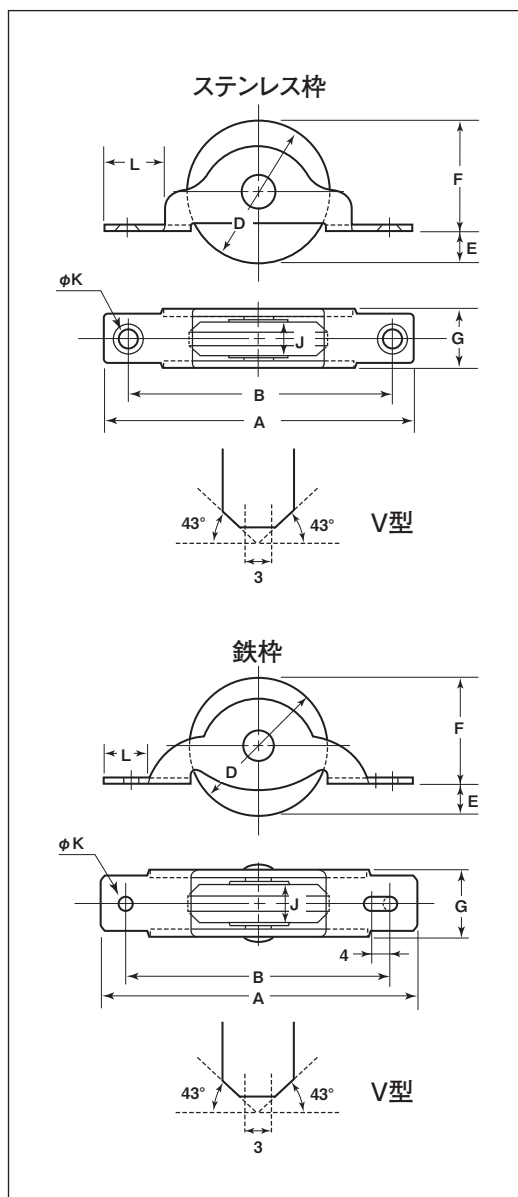
YBS-0339



YBF-0339

RoHS

YBS



※鉄枠のメッキはクロメート処理です。

商品コード	サイズ	A	B	D	E	F	G	J	K	L	板厚	軸	車	取付ネジ寸法	自重	耐荷重(2ヶ当り)	希望小売価格(1ヶ当り)	一箱入数	一甲入数	
YBS-0339	33mm	ステン枠	74	63	33	5.5	27.5	13	8	4	14	SUS304 t1.5	SUS304 5mm	エチレン酢ビコ ポリマー	M3	25g	20kg	615	12	240
YBF-0339		鉄枠	76	63	33	7	26	14	8	3	11	SPCC t1.6	鉄 5mm	—	40g	20kg	260	20	400	