

ベアリング入 Sフラッター戸車

V型

ステンレス枠

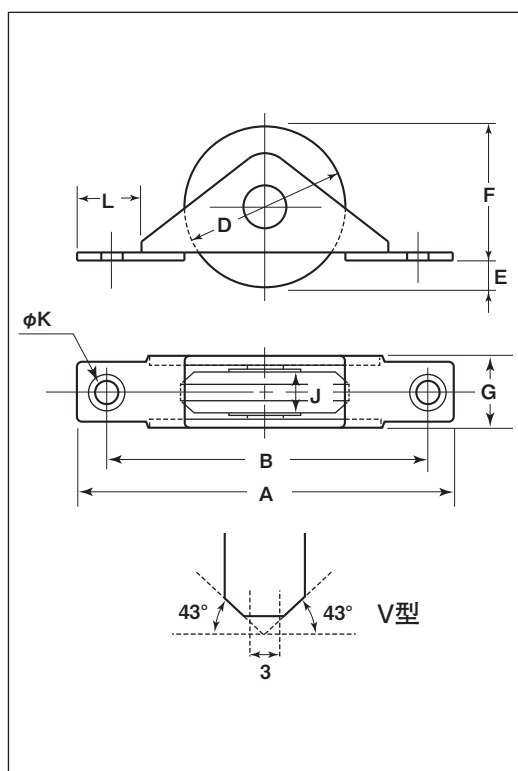
ジュラコン[®]車

33mm



KES-S339

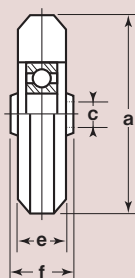
RoHS



※ベアリングは鉄です。

商品コード	サイズ	A	B	D	E	F	G	J	K	L	板厚	軸	車	取付ネジ寸法	自重	耐荷重 (2ヶ当り)	希望小売価格 (1ヶ当り)	一箱 入数	一甲 入数
KES-S339	33mm	70	57	33	6	27	13.5	8	4	13	SUS304 t1.5	SUS304 5mm	ジュラコン #626GGベアリング入	M3	35g	40kg	550	20	400

車のみ



商品コード	サイズ	a(φ)	c(φ)	e	f	自重	希望小売価格 (1ヶ当り)
5110	33mm	33	5	8	10	14g	420

フラッター戸車

ステンレス枠
ベアリング入Sフラッター

特殊門扉用
戸車

重量戸車

ロタ・
重量戸車

キャスター
戸車

Hブリー

セミブルック

Oローラー

パテント車

ガイド
ローラー

底車

公団・公社用
戸車

サッシ
取替戸車

ステンレス
戸車

鉄戸車

調整戸車

横調整戸車

フラッター
戸車

樹脂戸車

リステン
レール用
戸車

ローラー
戸車

真鍮戸車

吊戸車

スライド
ラック用

下車