

普及品フラッターV型戸車

V型

ステンレス枠

鉄枠

ジュラコン®車

ステンレス枠

36mm 42mm

鉄枠

36mm 42mm



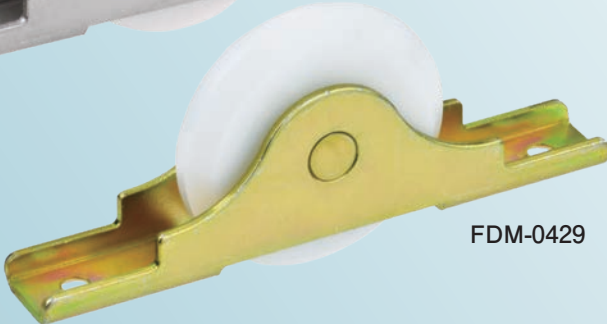
FDS-0369



FDM-0369



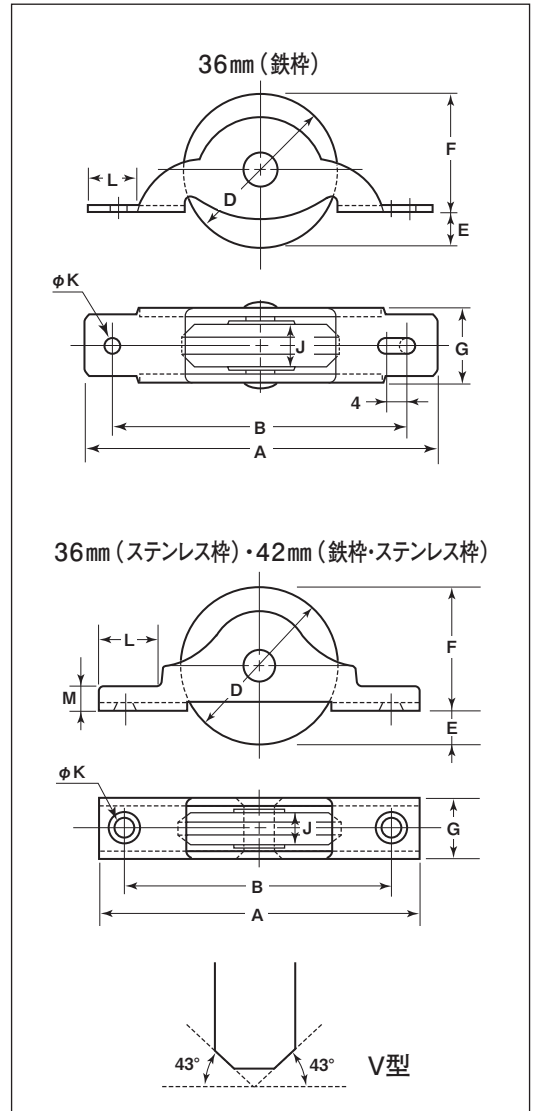
FDS-0429



FDM-0429

RoHS

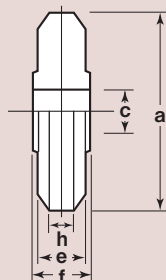
FDS



※鉄枠のメッキはクロメート処理です。

| 商品コード | サイズ | A | B | D | E | F | G | J | K | L | M | 板厚 | 軸 | 車 | 取付ネジ寸法 | 自重 | 耐荷重(2ヶ当り) | 希望小売価格(1ヶ当り) | 一箱入数 | 一甲入数 | |
|-----------------|------|------|----|----|----|-----|------|----|---|---|----|----|-------------|------------|--------|----|-----------|--------------|-------|------|-----|
| FDS-0369 | 36mm | ステン枠 | 76 | 65 | 36 | 6.5 | 29.5 | 14 | 9 | 4 | 13 | 5 | SUS304 t1.5 | SUS304 5mm | ジュラコン | M3 | 35g | 30kg | 820 | 20 | 400 |
| FDM-0369 | | 鉄枠 | 76 | 63 | 36 | 8.5 | 27.5 | 14 | 9 | 3 | 11 | — | SPCC t1.6 | 鉄 5mm | | — | 35g | 30kg | 320 | 20 | 400 |
| FDS-0429 | 42mm | ステン枠 | 92 | 76 | 42 | 5.5 | 36.5 | 14 | 9 | 4 | 18 | 5 | SUS304 t1.5 | SUS304 6mm | ジュラコン | M3 | 45g | 35kg | 1,270 | 4 | 120 |
| FDM-0429 | | 鉄枠 | 92 | 76 | 42 | 5.5 | 36.5 | 14 | 9 | 4 | 18 | 5 | SPCC t1.6 | 鉄 6mm | | M3 | 50g | 35kg | 680 | 4 | 120 |

車のみ



| 商品コード | サイズ | a(φ) | c(φ) | e | f | h | 自重 | 希望小売価格(1ヶ当り) |
|-------------|------|------|------|-----|-----|---|-------|--------------|
| 5205 | 18mm | 18 | 4 | 5.5 | 6 | 2 | 1.5g | 200 |
| 5201 | 25mm | 25 | 5 | 6 | 8 | 3 | 3g | 245 |
| 5206 | 30mm | 30 | 5 | 8.5 | 9 | 3 | 6g | 150 |
| 5202 | 33mm | 33 | 5 | 8 | 9.5 | 3 | 7g | 175 |
| 5207 | 36mm | 36 | 5 | 9 | 10 | 3 | 10g | 290 |
| 5203 | 42mm | 42 | 6 | 9 | 10 | 3 | 14.5g | 635 |

フラッター戸車

ステンレス枠 鉄枠 V型

特殊扉用戸車

重量戸車

ロタ・重量戸車

キャスター戸車

Hブリー

セミブルック

ローラー

パテント車

ガイドローラー

底車

公団・公社用戸車

サッシ取替戸車

ステンレス戸車

鉄戸車

調整戸車

横調整戸車

フラッター戸車

樹脂戸車

リステンレール用戸車

ローラー戸車

真鍮戸車

吊戸車

スライドラック用

下車