

# ベアリング入 ステンレス枠U型戸車

U型

ステンレス枠

ジュラコン®車

33mm

42mm

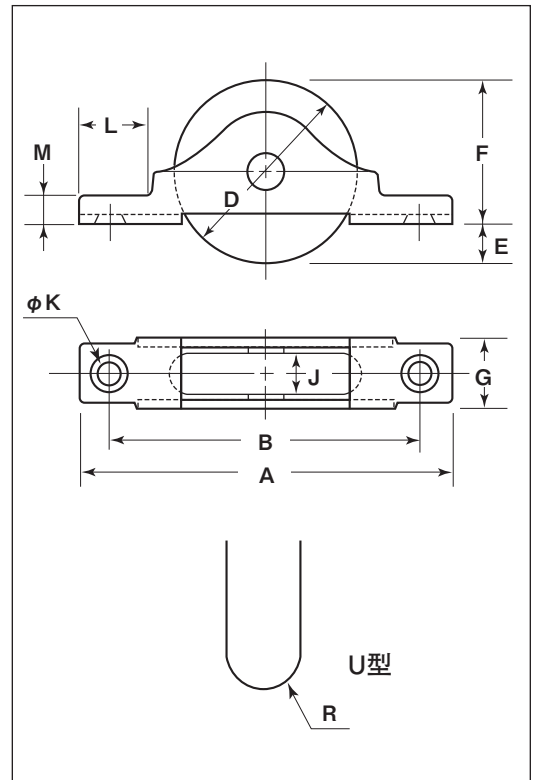


FES-0338



FES-0428

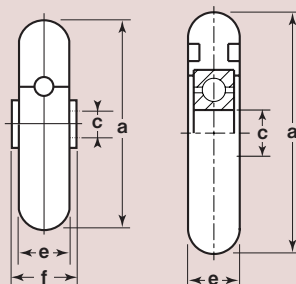
RoHS



※ベアリングは鉄です。

商品コード	サイズ	A	B	D	E	F	G	J	K	L	M	R	板厚	軸	車	取付ネジ 寸法	自重	耐荷重 (2ヶ当り)	希望小売価格 (1ヶ当り)	一箱 入数	一甲 入数
<b>FES-0338</b>	33mm	68	57	33	8	25	14	8.5	4	13	5	4.5	SUS304 t1.5	SUS304 5mm	ジュラコン ベアリング(鉄)入	M3	30g	40kg	715	12	240
<b>FES-0428</b>	42mm	92	76	42	6	36	14	9	4	18	5	4.5		SUS304 6mm	ジュラコン #608ZZベアリング入	M3	55g	60kg	2,550	4	120

## 車のみ



商品コード	サイズ	a(φ)	c(φ)	e	f	自重	希望小売価格 (1ヶ当り)
<b>6102</b>	33mm	33	5	8.5	10	11g	610
<b>6202</b>	42mm	42	8	9	-	21g	2,190

ステンレス枠  
ベアリング入U型戸車

特殊門扉用  
戸車

重量戸車

ロタ  
重量戸車

キャスター  
戸車

Hプーリー

セミブルック

Cローラー

パテント車

ガイド  
ローラー

底車

公園・公社用  
戸車

サッシ  
取替戸車

ステンレス  
戸車

鉄戸車

調整戸車

横調整戸車

フラッター  
戸車

樹脂戸車

Uステン  
レール用  
戸車

ローラー  
戸車

真鍮戸車

吊戸車

スライド  
ラック用

下車