

B型フラッター戸車

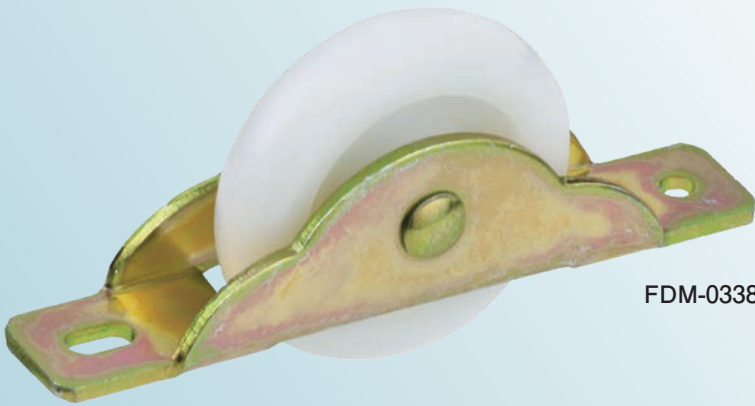
U型

鉄枠

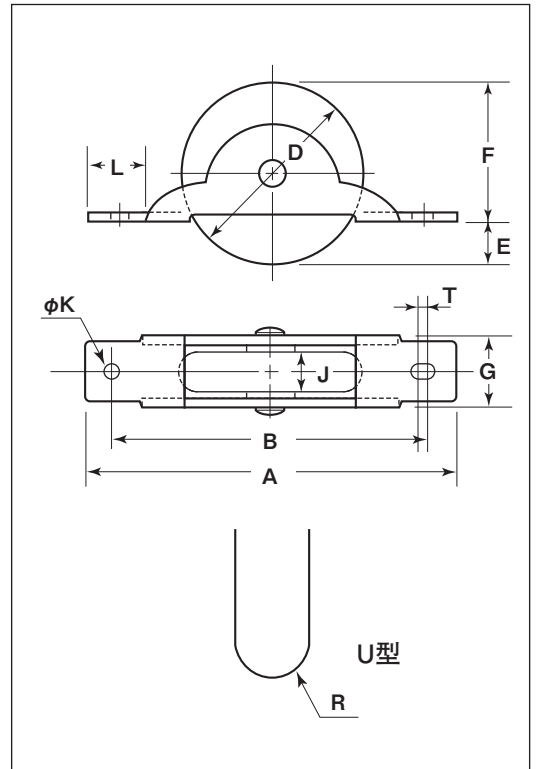
ジュラコン®車

フラッター戸車

33mm



FDM-0338



※枠のメッキはクロメート処理です。

B型鉄枠
フラッター戸車

特殊扉用
戸車

重量戸車

ロタ・
重量戸車

キャスター
戸車

Hブリー

セミブロック

ローラー

パテント車

ガイド
ローラー

底車

公団・公社用
戸車

サッシ
取替戸車

ステンレス
戸車

鉄戸車

調整戸車

横調整戸車

フラッター
戸車

樹脂戸車

リステル
レール用
戸車

ローラー
戸車

真鍮戸車

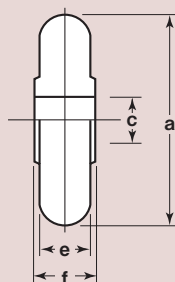
吊戸車

スライド
ラック用

下車

商品コード	サイズ	A	B	D	E	F	G	J	K	L	R	T	板厚	軸	車	自重	耐荷重 (2ヶ当り)	希望小売価格 (1ヶ当り)	一箱 入数	一甲 入数
FDM-0338	33mm	69	58	33	7	26	14	8.5	3	10.5	4.5	3	SPCC t1.6	鉄 5mm	ジュラコン	25g	25kg	200	20	400

車のみ



商品コード	サイズ	a(φ)	c(φ)	e	f	自重	希望小売価格 (1ヶ当り)
6201	33mm	33	5	8.5	10	7g	165