

丸型

平型

鉄枠

ナイロン車

鉄
枠
シン
戸
車特殊門扉用
戸車

重量戸車

ロタ・
重量戸車キャスター
戸車

Hプーリー

セミブロック

Cローラー

バテント車

ガイド
ローラー

底車

公園・公社用
戸車サッシ
取替戸車ステンレス
戸車

鉄戸車

調整戸車

横調整戸車

フッター
戸車

樹脂戸車

Uステン
レール用
戸車ローラー
戸車

真鍮戸車

吊戸車

スライド
ラック用

下車

30
mm 36
mm

SIN-0301



SIN-0361



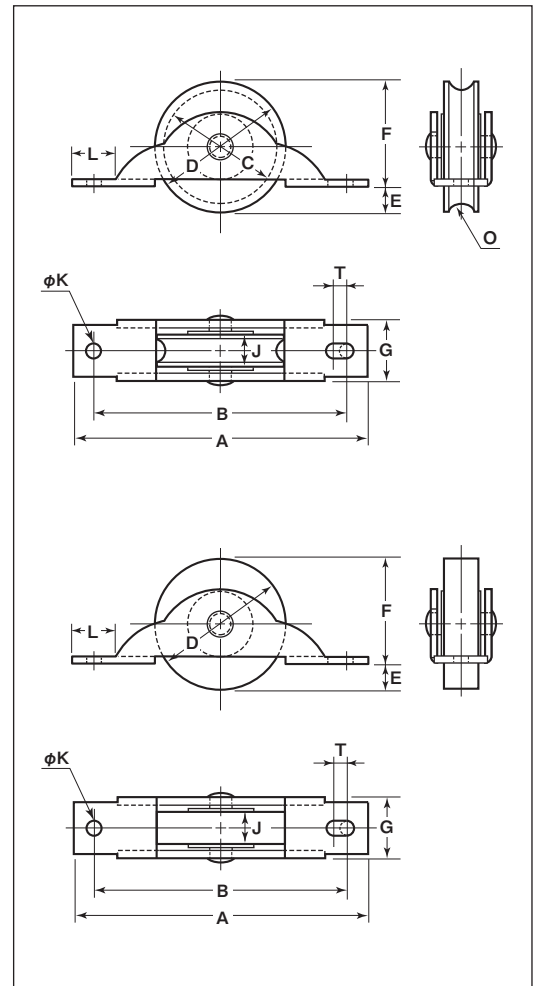
SIN-0302



SIN-0362

New

RoHS



※枠のメッキは三価クロメート処理です。

丸型

商品コード	サイズ	A	B	C	D	E	F	G	J	K	L	T	O ^(R)	板厚	軸	車	自重	耐荷重 (2ヶ当り)	希望小売価格 (1ヶ当り)	一箱 入数	一甲 入数
SIN-0301	30mm	69	58	26	30	5.5	24.5	14	8	3	10.5	3	3	SPCC t1.6	5mm	ナイロン (ピンク)	20g	25kg	オープン	20	600
SIN-0361	36mm	76	63	31	36	7	29	14	8.5	3	10.5	2	3				30g	30kg	オープン	20	400

平型

商品コード	サイズ	A	B	D	E	F	G	J	K	L	T	板厚	軸	車	自重	耐荷重 (2ヶ当り)	希望小売価格 (1ヶ当り)	一箱 入数	一甲 入数
SIN-0302	30mm	69	58	30	5.5	24.5	14	8.5	3	10.5	3	SPCC t1.6	5mm	ナイロン (ピンク)	20g	25kg	オープン	20	600
SIN-0362	36mm	76	63	36	7	29	14	8.5	3	10.5	2				30g	30kg	オープン	20	400