

LP戸車プラス

丸型

平型

ステンレス枠

LPプラス車

30 mm 36 mm



LPS-0301



LPS-0302

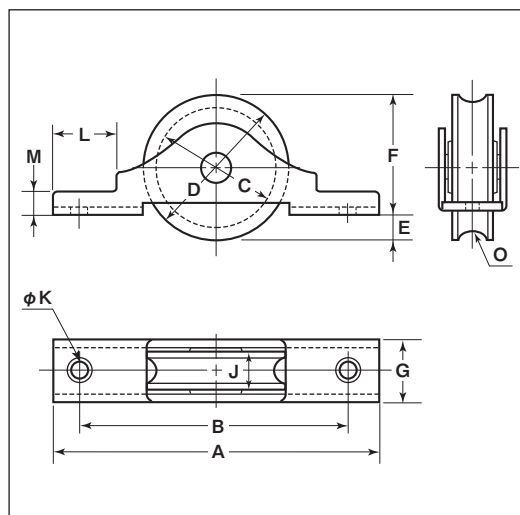
RoHS

特長

車の内側にポリアセタールを使用しています。耐油性・耐摩耗性に優れています。

用途

一般住宅に適しています。



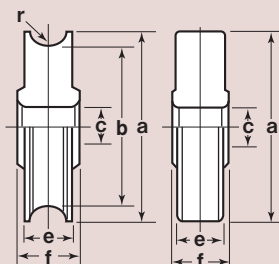
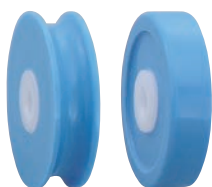
丸型

商品コード	サイズ	A	B	C	D	E	F	G	J	K	L	M	O ^(R)	板厚	軸	車	取付ネジ寸法	自重	耐荷重 (2ヶ当り)	希望小売価格 (1ヶ当り)	一箱 入数	一甲 入数
LPS-0301	30mm	68	57	25	30	6	24	14	9	4	13	5	3	SUS304 t1.5	SUS304 5mm	LPプラス	M3	25.5g	20kg	405	20	400
LPS-0361	36mm	76	65	30	35	6	29	14	9	4	13	5	3.5				M3	33.5g	20kg	565	20	400

平型

商品コード	サイズ	A	B	D	E	F	G	J	K	L	M	板厚	軸	車	取付ネジ寸法	自重	耐荷重 (2ヶ当り)	希望小売価格 (1ヶ当り)	一箱 入数	一甲 入数
LPS-0302	30mm	68	57	30	6	24	14	9	4	13	5	SUS304 t1.5	SUS304 5mm	LPプラス	M3	27g	20kg	345	20	400
LPS-0362	36mm	76	65	35	6	29	14	9	4	13	5				M3	33g	20kg	480	20	400

車のみ



型	商品コード	サイズ	a ^(φ)	b ^(φ)	c ^(φ)	e	f	r ^(R)	自重	希望小売価格 (1ヶ当り)
丸型	7301	30mm	30	25	5	9	10	3	6g	170
	7361	36mm	35	30	5	9	10	3.5	8g	260
平型	7302	30mm	30	-	5	9	10	-	6g	145
	7362	36mm	35	-	5	9	10	-	10g	220