

LP戸車プラス

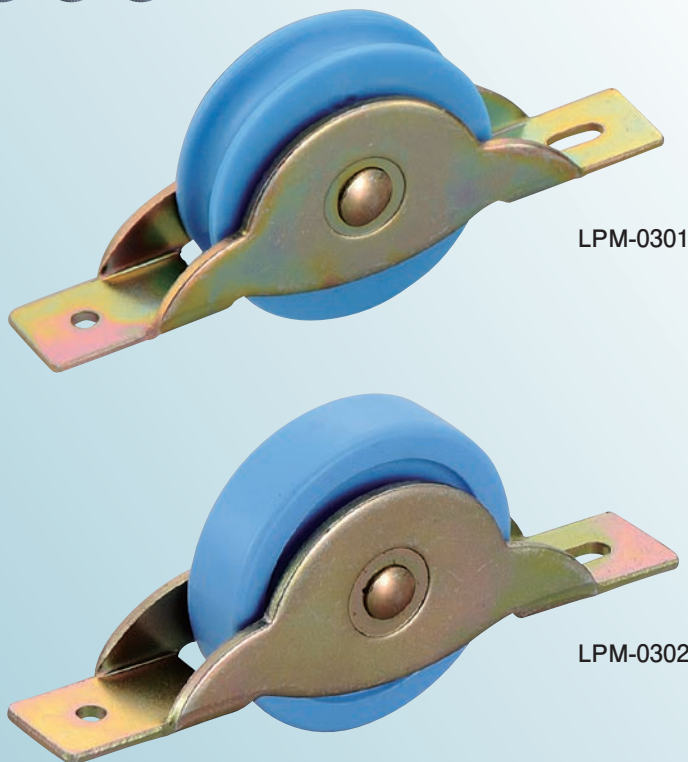
丸型

平型

鉄枠

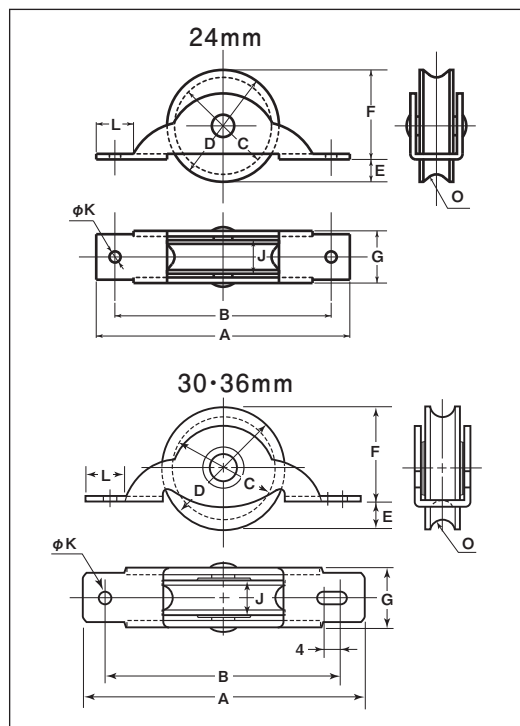
LPプラス車

24mm 30mm 36mm



特長 車の内側にポリアセタールを使用しています。耐油性・耐摩耗性に優れています。

用途 一般住宅に適しています。



※枠のメッキはクロメート処理です。

鉄枠
LP戸車プラス

特殊門扉用
戸車

重量戸車

ロタ・
重量戸車

キャスター
戸車

Hブリー

セミブロック

ローラー

パテント車

ガイド
ローラー

底車

公園・公社用
戸車

サッシ
取替戸車

ステンレス
戸車

鉄戸車

調整戸車

横調整戸車

フラッター
戸車

樹脂戸車

リステン
レール用
戸車

ローラー
戸車

真鍮戸車

吊戸車

スライド
ラック用

下車

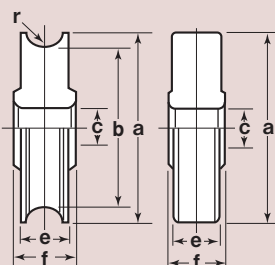
丸型

商品コード	サイズ	A	B	C	D	E	F	G	J	K	L	O ^(m)	板厚	軸	車	自重	耐荷重 (2ヶ当り)	希望小売価格 (1ヶ当り)	一箱 入数	一甲 入数
LPM-0241	24mm	60	51	20	24	4	20	12	8.5	3	7	3.5	SPCC t1.2	鉄 5mm	LPプラス	16g	15kg	215	20	400
LPM-0301	30mm	69	59	25	30	7	23	14	9	3	10	3	SPCC t1.6			26g	20kg	190	20	600
LPM-0361	36mm	76	63	30	35	8	27	14	9	3	11	3.5	33g			20kg	285	20	400	

平型

商品コード	サイズ	A	B	D	E	F	G	J	K	L	板厚	軸	車	自重	耐荷重 (2ヶ当り)	希望小売価格 (1ヶ当り)	一箱 入数	一甲 入数
LPM-0242	24mm	60	51	24	4	20	12	8	3	7	SPCC t1.2	鉄 5mm	LPプラス	17g	15kg	185	20	400
LPM-0302	30mm	69	59	30	7	23	14	9	3	10	SPCC t1.6			26.7g	20kg	165	20	600
LPM-0362	36mm	76	63	35	8	27	14	9	3	11	32.7g			20kg	245	20	400	

車のみ



型	商品コード	サイズ	a(φ)	b(φ)	c(φ)	e	f	r ^(R)	自重	希望小売価格 (1ヶ当り)
丸型	7241	24mm	24	20	5	8.5	9	3.5	3.5g	190
	7301	30mm	30	25	5	9	10	3	6g	170
	7361	36mm	35	30	5	9	10	3.5	8g	260
平型	7242	24mm	24	-	5	8	9	-	4g	165
	7302	30mm	30	-	5	9	10	-	6g	145
	7362	36mm	35	-	5	9	10	-	10g	220