

黒ナイロン戸車

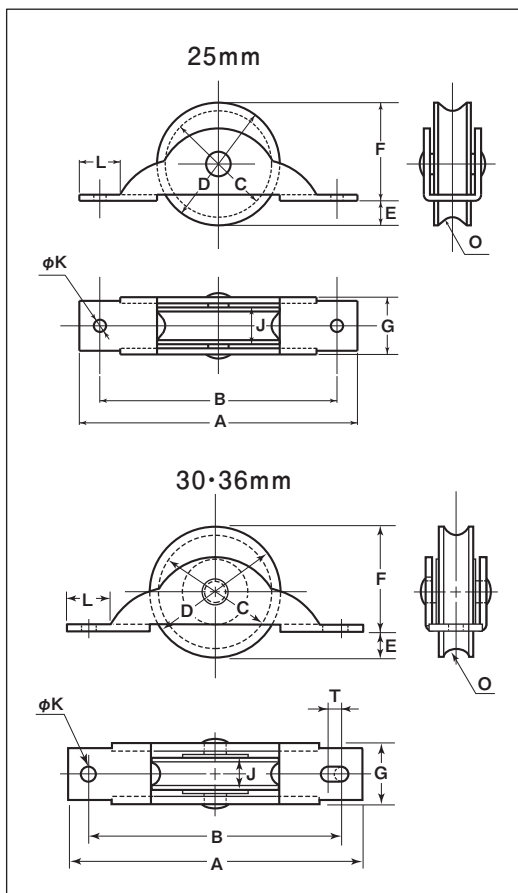
丸型

平型

鉄枠

ナイロン車

25mm 30mm 36mm



※枠のメッキはクロメート処理です。

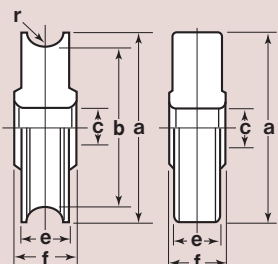
丸型

商品コード	サイズ	A	B	C	D	E	F	G	J	K	L	O ^(R)	T	板厚	軸	車	自重	耐荷重 (2ヶ当り)	希望小売価格 (1ヶ当り)	一箱 入数	一甲 入数
NQM-0251	25mm	60	51	20	24	3.5	20.5	12	8	3	7	3	-	SPCC t1.2	鉄 5mm	ナイロン	15g	15kg	115	20	1000
NQM-0301	30mm	69	58	26	30	5.5	24.5	14	8	3	10.5	3	3	SPCC t1.6			20g	25kg	130	20	1000
NQM-0361	36mm	76	63	31	36	7	29	14	9	3	10.5	3	2				30g	30kg	165	20	800

平型

商品コード	サイズ	A	B	D	E	F	G	J	K	L	T	板厚	軸	車	自重	耐荷重 (2ヶ当り)	希望小売価格 (1ヶ当り)	一箱 入数	一甲 入数
NQM-0252	25mm	60	51	24	3.5	20.5	12	8.5	3	7	-	SPCC t1.2	鉄 5mm	ナイロン	15g	15kg	115	20	1000
NQM-0302	30mm	69	58	30	5.5	24.5	14	8	3	10.5	3	SPCC t1.6			20g	25kg	130	20	1000
NQM-0362	36mm	76	63	36	7	29	14	9	3	10.5	2				30g	30kg	165	20	800

車のみ



型	商品コード	サイズ	a(φ)	b(φ)	c(φ)	e	f	r ^(R)	自重	希望小売価格 (1ヶ当り)
丸型	1520	25mm	24	20	5	8.5	9	3	2g	75
	1521	30mm	30	26	5	8	9.5	3	3.5g	85
	1522	36mm	36	31	5	8.5	9.5	3	3.5g	115
平型	2519	25mm	-	-	5	8.5	9	-	3g	75
	2520	30mm	-	-	5	8.5	9.5	-	5.5g	85
	2521	36mm	-	-	5	8.5	9.5	-	6g	115

鉄枠
黒ナイロン戸車

特殊扉用
戸車

重量戸車

ロタ・
重量戸車

キャスター
戸車

Hブリー

セミブロック

ローラー

パテント車

ガイド
ローラー

底車

公団・公社用
戸車

サン
取替戸車

ステンス
戸車

鉄戸車

調整戸車

横調整戸車

フラッター
戸車

樹脂戸車

リステン
レール用
戸車

ローラー
戸車

真鍮戸車

吊戸車

スライド
ラック用

下車