

ベアリング入 ジュラコン®戸車

袖平型

ステンレス枠

ジュラコン®車

30mm 36mm 42mm



DES-0363

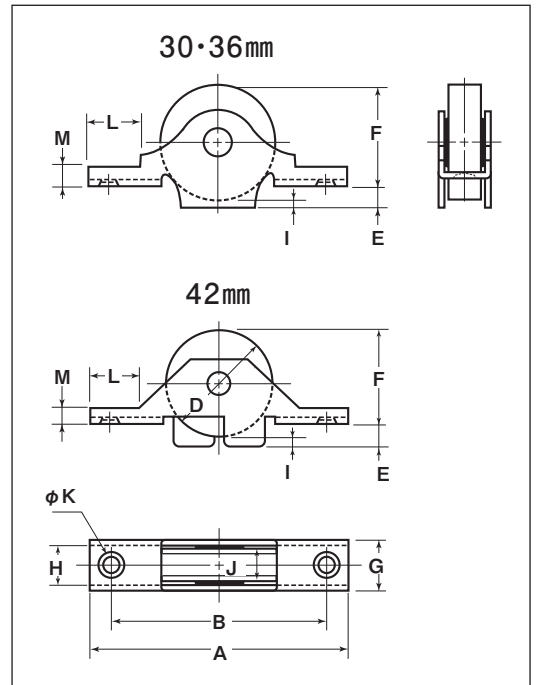


DES-0423

RoHS

特長 開閉が静かで、室内用に最適です。

用途 商店建築、公共施設、一般住宅、病院etc.

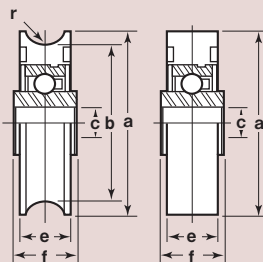


※ベアリングは鉄です。

袖平型

商品コード	サイズ	A	B	D	E	F	G	H	I	J	K	L	M	板厚	軸	車	取付ネジ寸法	自重	耐荷重(2ヶ当り)	希望小売価格(1ヶ当り)	一箱入数	一甲入数
DES-0303	30mm	68	57	30	4.5	28.5	13.5	10.5	2.5	8.5	4	14	4.5	SUS304	SUS304 5mm	ジュラコン #6286Gベアリング入	M3	40g	30kg	910	12	240
DES-0363	36mm	76	64	35	4.5	32.5	14	11	2	8.5	4	14	4.5	t1.5	SUS304	ジュラコン #6086Gベアリング入	M3	50g	50kg	1,200	12	240
DES-0423	42mm	100	85	42	10	37	18	14	5	12	4.5	18	5.5	t2	SUS304	ジュラコン #608ZZベアリング入	M4	90g	60kg	3,780	4	120

車のみ



型	商品コード	サイズ	a(φ)	b(φ)	c(φ)	e	f	r ^(R)	自重	希望小売価格(1ヶ当り)
丸型	2203	24mm	24	20	5	7	8	2.5	7g	480
	2204	30mm	30	26	5	8	10	3.5	14g	590
	2206	36mm	35	30	6	9.5	10.5	4	20g	675
平型	1203	24mm	24	-	5	7	8	-	7g	480
	1204	30mm	30	-	5	8.5	10	-	15g	590
	1205	36mm	35	-	6	8.5	10.5	-	21.5g	675
	1127	42mm	42	-	8	12	-	-	27g	2,760