

ベアリング入 ジュラコン[®]戸車

丸型

平型

ステンレス枠

ジュラコン[®]車

40mm

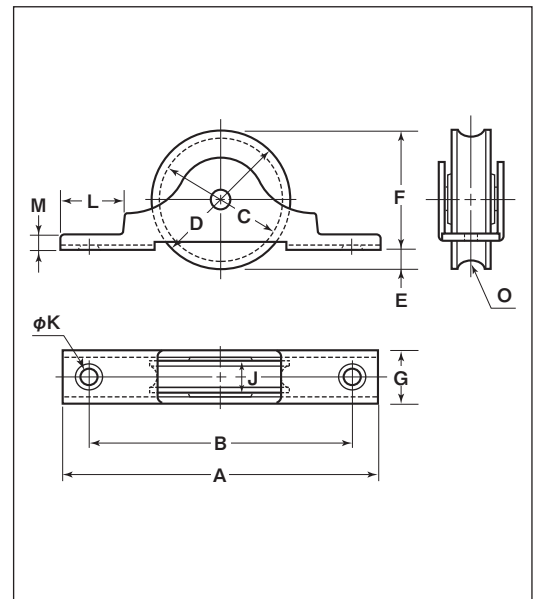


NMS-0401



NMS-0402

RoHS



※ベアリングは鉄です。

丸型

商品コード	サイズ	A	B	C	D	E	F	G	J	K	L	M	N	O ^(R)	板厚	軸	車	取付ネジ寸法	自重	耐荷重 (2ヶ当り)	希望小売価格 (1ヶ当り)	一箱 入数	一甲 入数
NMS-0401	40mm	92	76	36	40	5	35	14	8.5	4	18	5	1	4	SUS304 t1.5	SUS304 6mm	ジュラコン #608ZZベアリング入	M3	55g	50kg	3,030	4	120

平型

商品コード	サイズ	A	B	D	E	F	G	J	K	L	M	板厚	軸	車	取付ネジ寸法	自重	耐荷重 (2ヶ当り)	希望小売価格 (1ヶ当り)	一箱 入数	一甲 入数
NMS-0402	40mm	92	76	40	5	35	14	8.5	4	18	5	SUS304 t1.5	SUS304 6mm	ジュラコン #608ZZベアリング入	M3	55g	50kg	3,030	4	120

ステンレス枠
ベアリング入ジュラコン特殊門扉用
戸車

重量戸車

ロタ
重量戸車キャスター
戸車

Hブーリー

セミブルック

Cローラー

パテント車

ガイド
ローラー

底車

公園・公社用
戸車サッシ
取替戸車ステンレス
戸車

鉄戸車

調整戸車

横調整戸車

フッター
戸車

樹脂戸車

Uステン
レール用
戸車ローラー
戸車

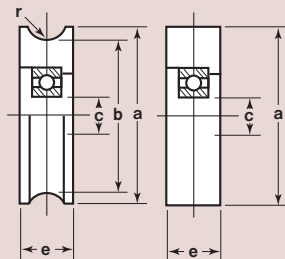
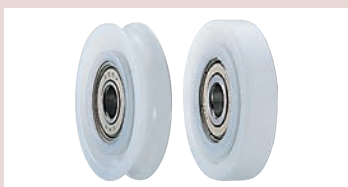
真鍮戸車

吊戸車

スライド
ラック用

下車

車のみ



型	商品コード	サイズ	a(φ)	b(φ)	c(φ)	e	r ^(R)	自重	希望小売価格 (1ヶ当り)
丸型	2109	40mm	40	36	8	8.5	4	19g	2,760
平型	1131	40mm	40	-	8	8.5	-	20.5g	1,520