

ショウレックス戸車

丸型

平型

鉄枠

PE車

PP車

18 mm 25 mm



NPU-0181



NPU-0251



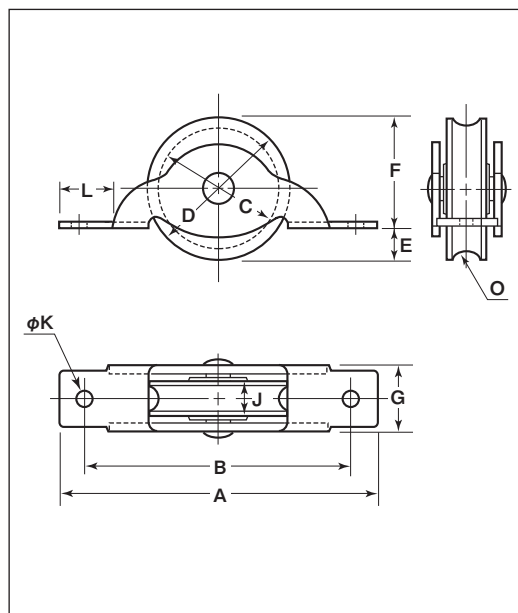
NPU-0182



NPU-0252

特長

軽量建具・家具にご使用いただけます。



丸型

商品コード	サイズ	A	B	C	D	E	F	G	J	K	L	O ^(R)	板厚	軸	車	自重	耐荷重 (2ヶ当り)	希望小売価格 (1ヶ当り)	一箱 入数	一甲 入数
NPU-0181	18mm	52	42	15	18	2	16	9	6	2	9	3	SPCC ユニクロメッキ t0.8	鉄 3.5mm	PP (ポリプロピレン)	6g	10kg	90	100	2000
NPU-0251	25mm	60	51	20	24	3.5	20.5	12	8.5	3	7	3.5	SPCC クロメート処理 t1.2	鉄 5mm		15g	15kg	125	20	800

平型

商品コード	サイズ	A	B	D	E	F	G	J	K	L	板厚	軸	車	自重	耐荷重 (2ヶ当り)	希望小売価格 (1ヶ当り)	一箱 入数	一甲 入数
NPU-0182	18mm	52	42	18	2	16	9	6	2	9	SPCC ユニクロメッキ t0.8	鉄 3.5mm	PE (ポリエチレン)	6g	10kg	90	100	2000
NPU-0252	25mm	60	51	24	3.5	20.5	12	8.5	3	7	SPCC クロメート処理 t1.2	鉄 5mm	PP (ポリプロピレン)	16g	15kg	125	20	800

鉄枠
ショウレックス戸車特殊扉用
戸車

重量戸車

ロタ・
重量戸車キャスター
戸車

Hブリー

セミブック

Cローラー

パテント車

ガイド
ローラー

底車

公園・公社用
戸車サッシ
取替戸車ステンレス
戸車

鉄戸車

調整戸車

横調整戸車

フラッター
戸車

樹脂戸車

リステ
ンレール用
戸車ローラー
戸車

真鍮戸車

吊戸車

スライド
ラック用

下車