

Uステンレール用 横調整戸車19型

平型

ステンレス枠

MCナイロン®車

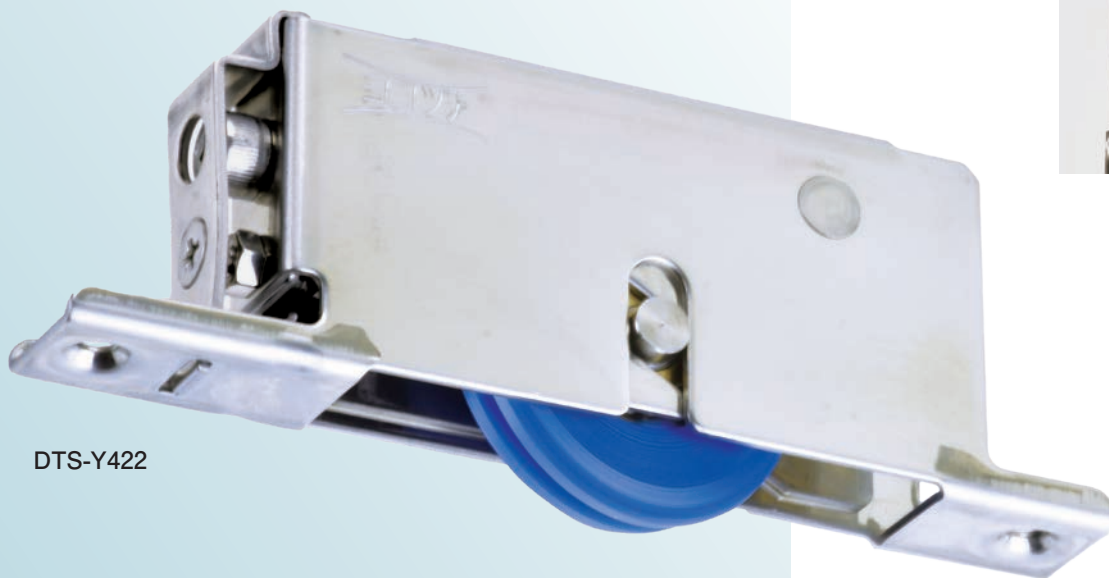
Uステンレール用

横調整戸車19型

黒
ナチュラル
色替え

(P035参照)

用途 Uステンレール専用の中型戸車です。戸を外さずに上下の調整が可能です。大型建具に適しています。調整範囲5mm。



DTS-Y422



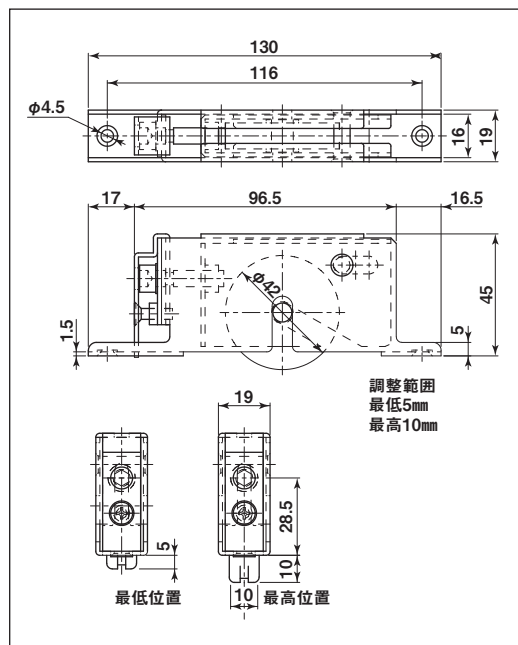
New **RoHS** **440C**
ベアリング
組替え **意匠**

(P264参照)

※六角棒スパナ(径5mm L=160mm)

※戸の位置が上がり過ぎたり、下がり過ぎたり、傾いたりしている場合は、戸車の調整ねじを六角棒スパナで回して車の上下調整をしてください。

※車輪の溝はゴミ逃がしのため、レールに使用しないでください。



※調整時は戸を上げて行ってください。
※ベアリングは鉄です。

特殊扉用
戸車

重量戸車

ロタ・
重量戸車

キャスター
戸車

Hブリー

セブルック

ローラー

パテント車

ガイド
ローラー

底車

公団・公社用
戸車

サッシ
取替戸車

ステンレス
戸車

鉄戸車

調整戸車

横調整戸車

フラッター
戸車

樹脂戸車

Uステン
レール用
戸車

ローラー
戸車

真鍮戸車

吊戸車

スライド
ラック用

下車

商品コード	サイズ	形状	板厚	軸材質	車	取付ネジ寸法	自重	耐荷重 (2ヶ当り)	希望小売価格 (1ヶ当り)	一箱 入数	一甲 入数
DTS-Y422	42mm	平型	SUS304-t1.5	SUS303	MC901 #608ZZベアリング	M4	235g	100kg	9,180	4	-