

Uステンレール用車

平型

ステンレス枠

鉄枠

ジュラコン®車

LPプラス車

Uステンレール用車
ステンレス枠
鉄枠

特殊扉用
戸車

重量戸車

ロタ
重量戸車

キャスター
戸車

Hプーリー

セミブック

Cローラー

パテント車

ガイド
ローラー

底車

公園・公社用
戸車

サッシ
取替戸車

ステンレス
戸車

鉄戸車

調整戸車

横調整戸車

フラッター
戸車

樹脂戸車

Uステン
レール用
戸車

ローラー
戸車

真鍮戸車

吊戸車

スライド
ラック用

下車

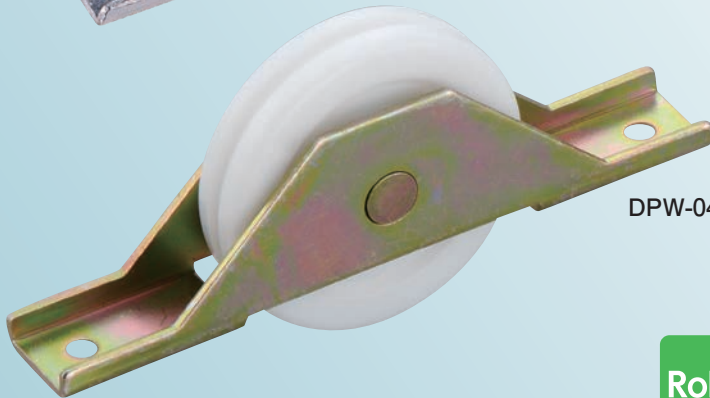
40mm 45mm



DDU-0402



DDS-0402



DPW-0452

RoHS

DDS

※車輪の溝はゴミ逃がしのため、レールに使用しないでください。

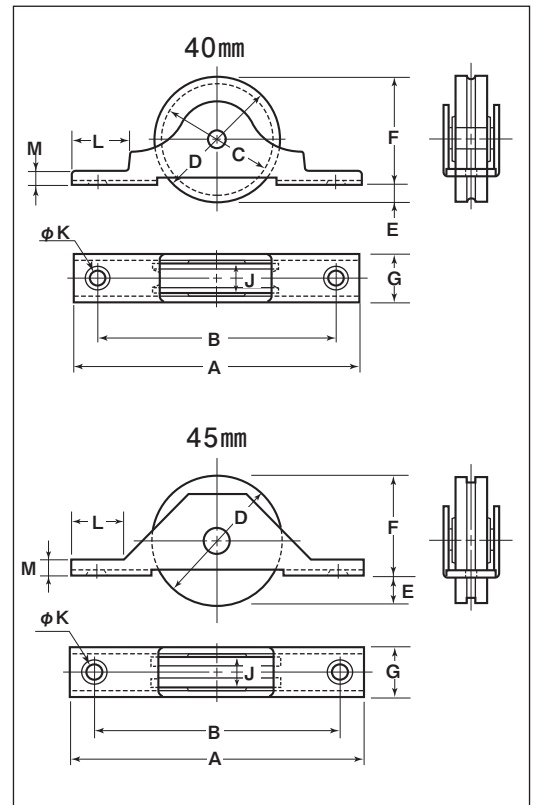
特長

取付けが簡単で、メタル(含油軸受)を使用していますので回転がなめらかです。

※メタル(含油軸受)の材質は鉄です。

用途

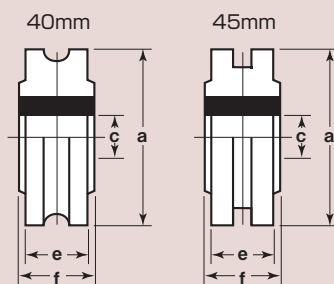
病院・学校・ホテルetc.



※DPWのベアリングは鉄です。

商品コード	サイズ	A	B	C	D	E	F	G	J	K	L	M	取付ネジ 寸法	板厚	軸	車	自重	耐荷重 (2ヶ当り)	希望小売価格 (1ヶ当り)	一箱 入数	一甲 入数
DDU-0402	40mm ジュラコン	90	73	36	40	10	30	15	10	4.5	18	4	M4	SPPC エコロッキ t1.6	鉄 6mm	ジュラコン	50g	30kg	885	20	240
DDS-0402	40mm ジュラコン	90	73	36	40	10	30	15	10	4.5	18	4	M4	SUS304 t1.5	SUS304 6mm	ジュラコン	50g	30kg	1,570	4	120
DPM-0452	45mm LPプラス	100	86	—	45	10	35	16	11	4	17	5	M3	SPPC クロメート処理 t1.6	鉄 6mm	LPプラス	64.5g	30kg	1,030	4	120
DPW-0452	45mm LPプラス ベアリング入	100	86	—	45	10	35	16	11	4	17	5	M3	SPPC クロメート処理 t1.6	鉄 6mm	LPプラス #626ZZベアリング入	68g	40kg	2,060	4	120

車のみ



商品コード	サイズ	a(φ)	C(φ)	e	f	自重	希望小売価格 (1ヶ当り)
1518	40mm	40	6	10	10.5	15g	565
7450	45mm	45	6	11	12.5	20.5g	750
7452	45mmBRG	45	6	11	—	23g	1,610