

Uステンレール用車

平型

ステンス枠

鉄枠

ジュラコン®車

40mm



DMU-0402



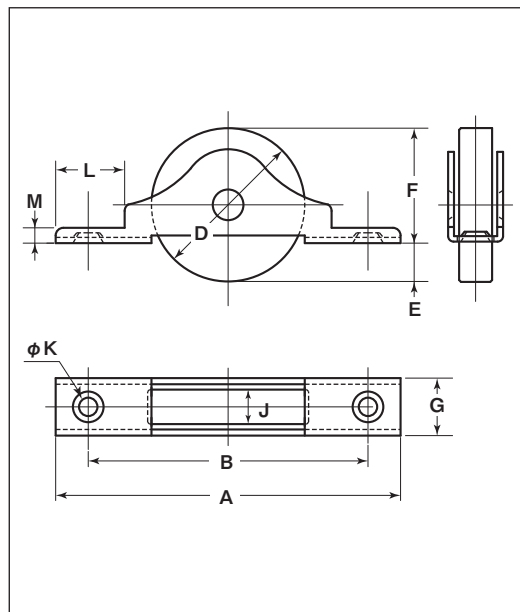
DMS-0402

RoHS

DMS

特長 ベアリング入りなので回転がスムーズ・耐久性に優れています。

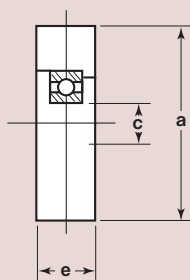
用途 病院・学校・ホテルetc.



※ベアリングは鉄です。

商品コード	サイズ	A	B	D	E	F	G	J	K	L	M	板厚	軸	車	取付ネジ寸法	自重	耐荷重 (2ヶ当り)	希望小売価格 (1ヶ当り)	一箱 入数	一甲 入数
DMU-0402	40mm	90	73	40	10	30	14.5	9	5	18	4	SPCC ユニクロメッキ t1.6	鉄 6mm	ジュラコン #608ZZベアリング入	M4	55g	50kg	1,700	4	120
DMS-0402	40mm	90	73	40	10	30	14.5	9	5	18	4	SUS304 t1.5	SUS304 6mm	ジュラコン #608ZZベアリング入	M4	55g	50kg	2,660	4	120

車のみ



商品コード	サイズ	a(φ)	c(φ)	e	自重	希望小売価格 (1ヶ当り)
1131	40mm	40	8	9	20.5g	1,520

Uステンレール用
鉄枠

特殊扉用
戸車

重量戸車

ロタ・
重量戸車

キャスター
戸車

Hブリー

セブルック

Cローラー

パテント車

ガイド
ローラー

底車

公園・公社用
戸車

サッシ
取替戸車

ステンス
戸車

鉄戸車

調整戸車

横調整戸車

フラッター
戸車

樹脂戸車

Uステン
レール用
戸車

ローラー
戸車

真鍮戸車

吊戸車

スライド
ラック用

下車