

# 鋳物枠ローラー戸車

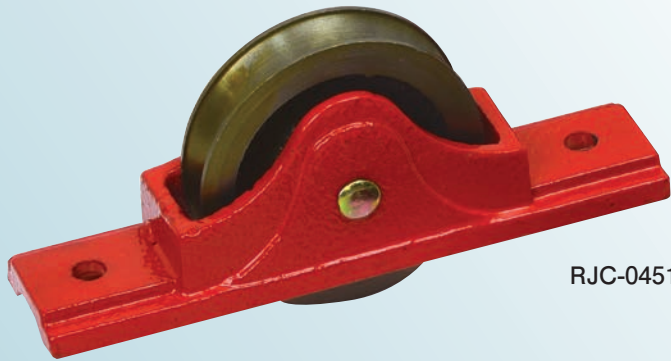
丸型

平型

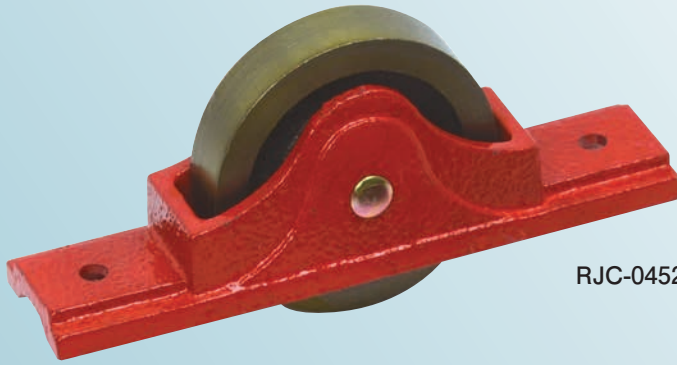
鋳物枠

鉄鋳物車

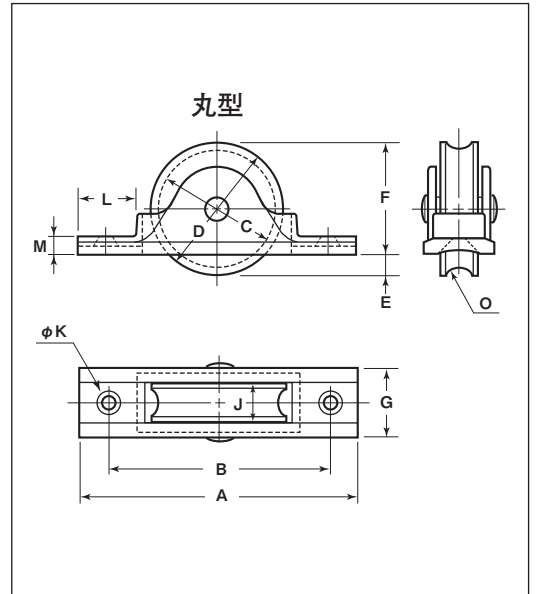
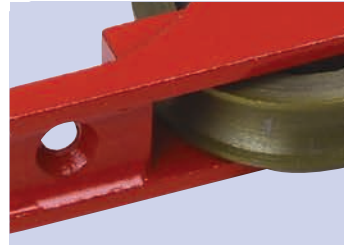
30mm 36mm 45mm 60mm 75mm 90mm



RJC-0451



RJC-0452



## 丸型

商品コード	サイズ	A	B	C	D	E	F	G	J	K	L	M	O <sup>(注)</sup>	枠材質	軸	車	取付ネジ寸法	自重	耐荷重 (2ヶ当り)	希望小売価格 (1ヶ当り)	一箱 入数	一甲 入数
<b>RJC-0301</b>	30mm	67	54	25	30	5	25	16	9	3	14	4	4	鉄鋳物 焼き付け 塗装	鉄 5mm	鉄鋳物 メタル入	M3	50g	25kg	<b>685</b>	12	360
<b>RJC-0361</b>	36mm	76	60	30	35	5	30	16	9	3	15	5	4				M3	75g	40kg	<b>870</b>	12	360
<b>RJC-0451</b>	45mm	100	80	40	45	8	37	23	10.5	5	22	6	4.5		鉄 6mm		M3	170g	50kg	<b>1,970</b>	12	120
<b>RJC-0601</b>	60mm	122	102	53	60	8	52	26	14	5	26	8	5.5				M4	335g	60kg	<b>4,010</b>	6	60
<b>RJC-0751</b>	75mm	140	116	66	75	11	64	27	14	5	27	8	5.5		鉄 8mm		M5	485g	70kg	<b>13,900</b>	6	-
<b>RJC-0901</b>	90mm	172	143	78	90	12	78	36	17	5	31	7	6.5				M5	840g	80kg	<b>16,800</b>	4	-

## 平型

商品コード	サイズ	A	B	D	E	F	G	J	K	L	M	枠材質	軸	車	取付ネジ寸法	自重	耐荷重 (2ヶ当り)	希望小売価格 (1ヶ当り)	一箱 入数	一甲 入数
<b>RJC-0302</b>	30mm	67	54	30	5	25	16	9	3	14	4	鉄鋳物 焼き付け 塗装	鉄 5mm	鉄鋳物 メタル入	M3	60g	25kg	<b>685</b>	12	360
<b>RJC-0362</b>	36mm	76	60	35	5	30	16	9	3	15	5				M3	80g	40kg	<b>870</b>	12	360
<b>RJC-0452</b>	45mm	100	80	45	8	37	23	10.5	5	22	6		鉄 6mm		M3	180g	50kg	<b>1,970</b>	12	120
<b>RJC-0602</b>	60mm	122	102	60	8	52	26	14	5	26	8				M4	370g	60kg	<b>4,010</b>	6	-
<b>RJC-0752</b>	75mm	140	116	75	11	64	27	14	5	27	8		鉄 8mm		M5	535g	70kg	<b>13,900</b>	6	-
<b>RJC-0902</b>	90mm	172	143	90	12	78	36	17	5	31	7				M5	905g	80kg	<b>16,800</b>	4	-

特殊門扉用  
戸車

重量戸車

ロタ  
重量戸車

キャスター  
戸車

Hプーリー

セミブルック

Cローラー

バテント車

ガイド  
ローラー

底車

公園・公社用  
戸車

サッシ  
取替戸車

ステンレス  
戸車

鉄戸車

調整戸車

横調整戸車

フラッター  
戸車

樹脂戸車

Uステン  
レール用  
戸車

ローラー  
戸車

真鍮戸車

吊戸車

スライド  
ラック用

下車