

鑄物枠ローラー戸車

袖丸型

袖平型

鑄物枠

鉄鑄物車

ローラー戸車

鑄物枠
ローラー戸車

特殊扉用
戸車

重量戸車

ロタ・
重量戸車

キャスト
戸車

Hブリー

セミブルック

ローラー

パテント車

ガイド
ローラー

底車

公団・公社用
戸車

サッシ
取替戸車

ステンス
戸車

鉄戸車

調整戸車

横調整戸車

フラッター
戸車

樹脂戸車

リステン
レール用
戸車

ローラー
戸車

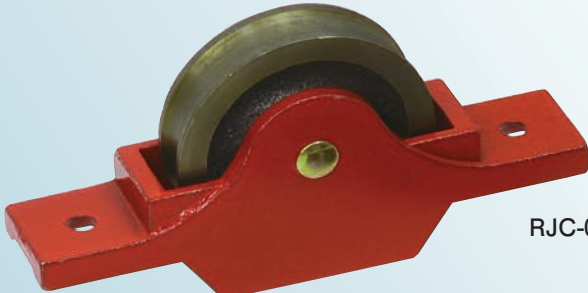
真鍮戸車

吊戸車

スライド
ラック用

下車

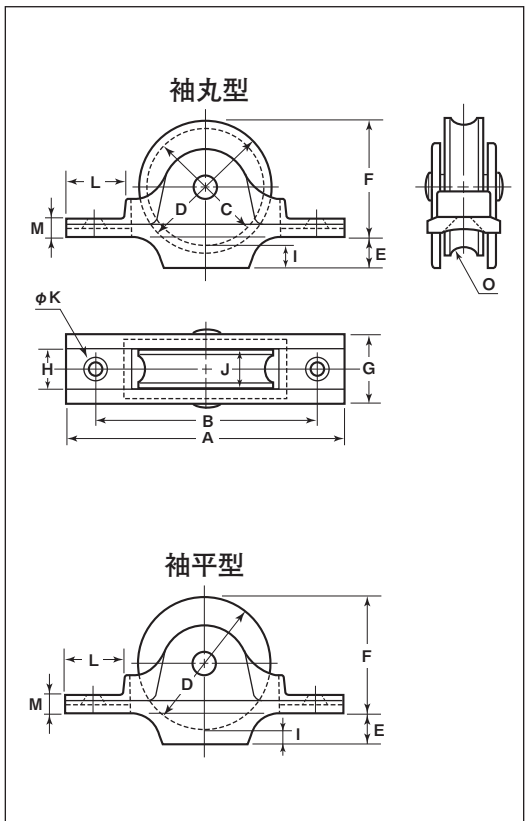
30mm 36mm 45mm 60mm 75mm 90mm



RJC-0364



RJC-0453



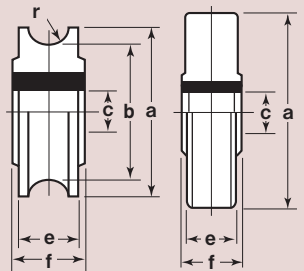
袖丸型

商品コード	サイズ	A	B	C	D	E	F	G	H	I	J	K	L	M	O ^(R)	枠材質	軸	車	取付ネジ 寸法	自重	耐荷重 (2ヶ当り)	希望小売価格 (1ヶ当り)	一箱 入数	一甲 入数
RJC-0304	30mm	67	54	28	30	8	25	16	11	4	9	3.5	14	4	6.5	鉄鑄物 焼き付け 塗装	鉄 5mm	鉄鑄物 メタル入	M3	65g	25kg	685	12	360
RJC-0364	36mm	76	60	33	35	8	30.5	16	11	4.5	9	4	15	5	6.5	鉄鑄物 焼き付け 塗装	鉄 5mm	鉄鑄物 メタル入	M3	90g	40kg	870	12	360

袖平型

商品コード	サイズ	A	B	D	E	F	G	H	I	J	K	L	M	枠材質	軸	車	取付ネジ 寸法	自重	耐荷重 (2ヶ当り)	希望小売価格 (1ヶ当り)	一箱 入数	一甲 入数
RJC-0303	30mm	67	54	30	8	25	16	10.5	3	9	3	14	4	鉄鑄物 焼き付け 塗装	鉄 5mm	鉄鑄物 メタル入	M3	70g	25kg	685	12	360
RJC-0363	36mm	76	60	35	8	30.5	16	10.5	3.5	9	3	15	5				M3	90g	40kg	870	12	360
RJC-0453	45mm	100	80	45	8	40	23	13	3	10.5	4	22	5		鉄 6mm		M3	195g	50kg	1,970	12	120
RJC-0603	60mm	122	96	60	11	54	26	16	5	14	5	26	8				鉄 8mm	M4	400g	60kg	4,010	6
RJC-0753	75mm	140	114	75	14	66	27	18	5	14	5	27	8		M5			570g	70kg	13,900	6	-
RJC-0903	90mm	172	143	90	25	76	36	21	11	17	5	31	9		M5		1050g	80kg	16,800	4	-	

車のみ



型	商品コード	サイズ	a(φ)	b(φ)	c(φ)	e	f	r ^(R)	自重	希望小売価格 (1ヶ当り)
丸型	2510	30mm	30	25	5	9	10	4	26.5g	275
	2511	36mm	35	31	5	9	10	4	35.5g	315
	2513	45mm	45	40	6	10.5	12.5	4.5	67g	965
	2517	75mm	75	66	8	14	16.5	5.5	225g	7,190
	2518	90mm	90	78	8	17	19	6.5	361g	9,380
平型	1511	30mm	30	-	5	9	10	-	35.5g	275
	1512	36mm	35	-	5	9	10	-	46.5g	315
	1514	45mm	45	-	6	10.5	11.5	-	83.5g	965
	1517	75mm	75	-	8	14	16	-	286.5g	7,190
	1519	90mm	90	-	8	17	18	-	560.5g	9,380