

赤枠2mm厚ローラー戸車

丸型

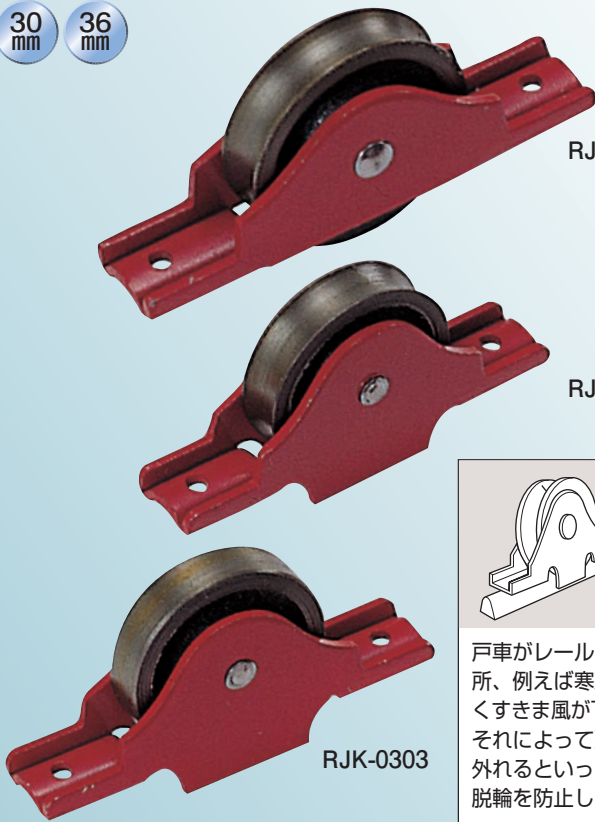
袖丸型

袖平型

鉄枠

鉄鋳物車

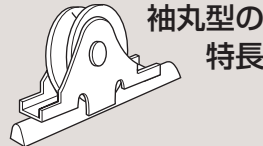
30mm 36mm



RJK-0361

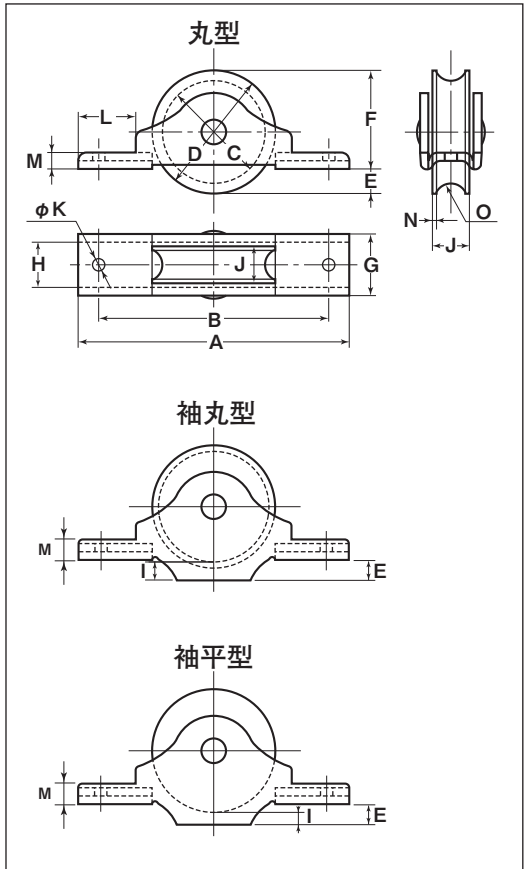
RJK-0304

RJK-0303



袖丸型の
特長

戸車がレールから外れ易い場所、例えば寒冷地での風が強くすきま風が下から吹き込み、それによって扉ががたつき、外れるといったレールからの脱輪を防止します。



丸型

商品コード	サイズ	A	B	C	D	E	F	G	J	K	L	M	O ^(R)	板厚	軸	車	自重	耐荷重 (2ヶ当り)	希望小売価格 (1ヶ当り)	一箱 入数	一甲 入数
RJK-0301	30mm	66	56	25	30	6	24	15	9	3	14	4	4	SPCC 焼き付け塗装 t2	鉄 5mm	鉄鋳物 メタル入	55g	25kg	455	12	360
RJK-0361	36mm	73	60	30	35	5	30	15	9	3	14	5	4				70g	40kg	580	12	360

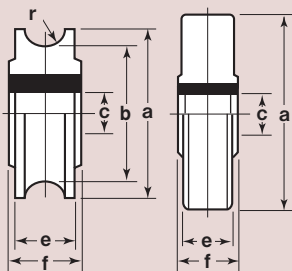
袖丸型

商品コード	サイズ	A	B	C	D	E	F	G	H	I	J	K	L	M	O ^(R)	板厚	軸	車	自重	耐荷重 (2ヶ当り)	希望小売価格 (1ヶ当り)	一箱 入数	一甲 入数
RJK-0304	30mm	66	55	28	30	5.5	26.5	15	10	3	9	3	14	5	6.5	SPCC 焼き付け塗装 t2	鉄 5mm	鉄鋳物 メタル入	65g	25kg	465	12	360
RJK-0364	36mm	73	60	33	35	6	31	15	11	3	9	3	14	5	6.5				80g	40kg	600	12	360

袖平型

商品コード	サイズ	A	B	D	E	F	G	H	I	J	K	L	M	板厚	軸	車	自重	耐荷重 (2ヶ当り)	希望小売価格 (1ヶ当り)	一箱 入数	一甲 入数
RJK-0303	30mm	66	55	30	5	28	15	10	3	9	3	14	5	SPCC 焼き付け塗装 t2	鉄 5mm	鉄鋳物 メタル入	70g	25kg	465	12	360
RJK-0363	36mm	73	60	35	6	32	15	11	3	9	3	14	5				90g	40kg	600	12	360

車のみ



型	商品コード	サイズ	a ^(φ)	b ^(φ)	c ^(φ)	e	f	r ^(R)	自重	希望小売価格 (1ヶ当り)
丸 型	2510	30mm	30	25	5	9	10	4	26.5g	275
	2511	36mm	35	31	5	9	10	4	35.5g	315
平 型	1511	30mm	30	-	5	9	10	-	35.5g	275
	1512	36mm	35	-	5	9	10	-	46.5g	315