

# スミトモ ローラー戸車

丸型

平型

鉄枠

鉄鋳物車

ローラー戸車

鉄枠  
スミトモローラー戸車

特殊門扉用戸車

重量戸車

ロタ・重量戸車

キャスター戸車

Hブリー

セブック

ローラー

パテント車

ガイド

ローラー

底車

公団・公社用戸車

サッシ取替戸車

ステンレス戸車

鉄戸車

調整戸車

横調整戸車

フラッター戸車

樹脂戸車

ステン

レール用戸車

ローラー戸車

真鍮戸車

吊戸車

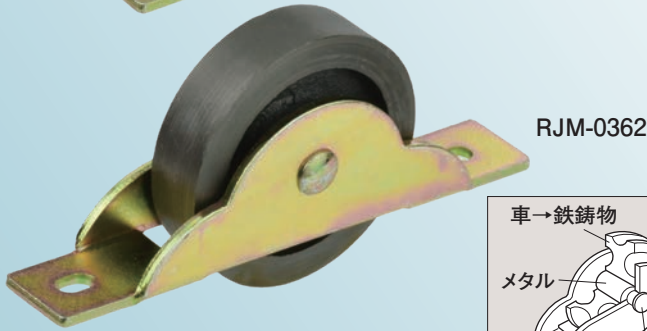
スライドラック用

下車

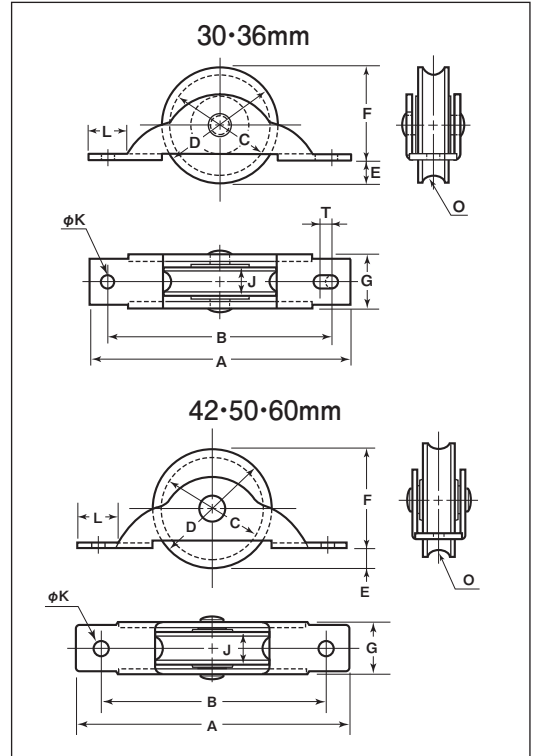
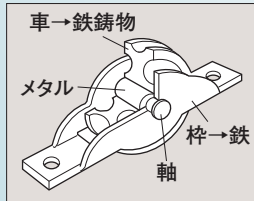
30mm 36mm 42mm 50mm 60mm



RJM-0361



RJM-0362



※枠のメッキはクロメート処理です。

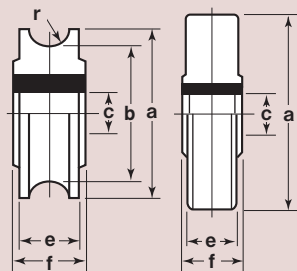
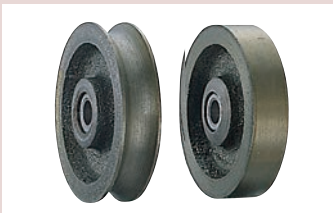
## 丸型

商品コード	サイズ	A	B	C	D	E	F	G	J	K	L	O <sup>(R)</sup>	T	板厚	軸	車	自重	耐荷重 (2ヶ当り)	希望小売価格 (1ヶ当り)	一箱 入数	一甲 入数
RJM-0301	30mm	69	58	25	30	5	25	14	9	3	10.5	4	3	SPCC t1.6	鉄 5mm	鉄鋳物 メタル入	45g	25kg	420	12	480
RJM-0361	36mm	76	61	30	35	6	29	14	9	3	10.5	4	2				60g	40kg	505	12	360
RJM-0421	42mm	85	68	36	42	8	34	16	10	3.5	11.5	4	SPCC t2	鉄 6mm	90g		50kg	925	12	240	
RJM-0501	50mm	100	85	43	50	8.5	41.5	17	10.5	3	14	4.5			135g		60kg	1,610	12	120	
RJM-0601	60mm	120	105	53	60	11	49	21	14	3	15	5.5	-	鉄 8mm	250g	70kg	2,900	12	-		

## 平型

商品コード	サイズ	A	B	D	E	F	G	J	K	L	T	板厚	軸	車	自重	耐荷重 (2ヶ当り)	希望小売価格 (1ヶ当り)	一箱 入数	一甲 入数
RJM-0302	30mm	69	58	30	5	25	14	9	3	10.5	3	SPCC t1.6	鉄 5mm	鉄鋳物 メタル入	55g	25kg	420	12	480
RJM-0362	36mm	76	61	35	6	29	14	9	3	10.5	2				70g	40kg	505	12	360
RJM-0422	42mm	85	68	42	8	34	16	10	3.5	11.5	-	SPCC t2	鉄 6mm		110g	50kg	925	12	240
RJM-0502	50mm	100	85	50	8.5	41.5	17	10.5	3	14	-				165g	60kg	1,610	12	120
RJM-0602	60mm	120	105	60	11	49	21	14	8	15	-	鉄 8mm	275g	70kg	2,900	12	-		

## 車のみ



型	商品コード	サイズ	a(φ)	b(φ)	c(φ)	e	f	r <sup>(R)</sup>	自重	希望小売価格 (1ヶ当り)
丸型	2510	30mm	30	25	5	9	10	4	26.5g	275
	2511	36mm	35	31	5	9	10	4	35.5g	315
	2512	42mm	42	36	6	10	12	4	48.5g	615
	2514	50mm	50	43	6	10.5	12	4.5	76.5g	990
	2515	60mm	60	53	8	14	16.5	5.5	156.8g	1,730
平型	1511	30mm	30	-	5	9	10	-	35.5g	275
	1512	36mm	35	-	5	9	10	-	46.5g	315
	1513	42mm	42	-	6	10	12	-	65g	615
	1515	50mm	50	-	6	10.5	12	-	100g	990
	1516	60mm	60	-	8	14	16.5	-	182g	1,730