

真鍮戸車

丸型

平型

鉄枠

真鍮車

25mm 30mm 36mm

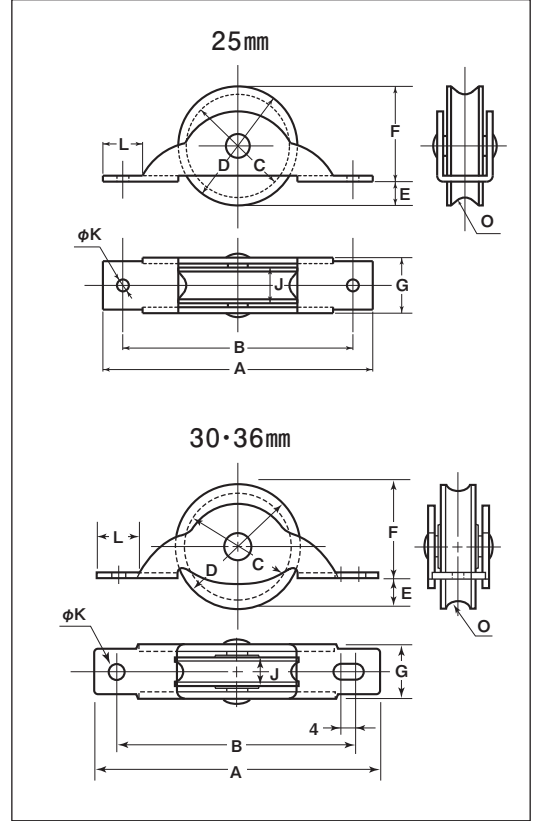


BRM-0251



BRM-0302

用途 玄関等。



※枠のメッキはクロメート処理です。

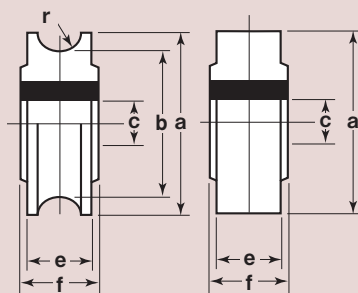
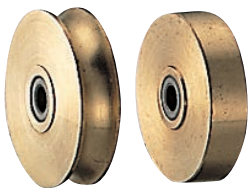
丸型

商品コード	サイズ	A	B	C	D	E	F	G	J	K	L	O ^(R)	板厚	軸	車	自重	耐荷重 (2ヶ当り)	希望小売価格 (1ヶ当り)	一箱 入数
BRM-0251	25mm	60	51	21	25	4.5	20.5	12	8	3	7	3.5	SPCC t1.2	鉄 5mm	真鍮	40g	20kg	905	20
BRM-0301	30mm	69	59	26	30	7	23	14	9	3	10	4	SPCC t1.6		真鍮	65g	25kg	1,150	20
BRM-0361	36mm	76	63	30	35	8	27	14	9	3	11	4	SPCC t1.6		真鍮 メタル入	85g	30kg	1,470	20

平型

商品コード	サイズ	A	B	D	E	F	G	J	K	L	板厚	軸	車	自重	耐荷重 (2ヶ当り)	希望小売価格 (1ヶ当り)	一箱 入数
BRM-0252	25mm	60	51	25	4.5	20.5	12	8	3	7	SPCC t1.2	鉄 5mm	真鍮	45g	20kg	905	20
BRM-0302	30mm	69	59	30	7	23	14	9	3	10	SPCC t1.6		真鍮	70g	25kg	1,150	20
BRM-0362	36mm	76	63	35	8	27	14	9	3	11	SPCC t1.6		真鍮 メタル入	95g	30kg	1,470	20

車のみ



丸型

商品コード	サイズ	a(φ)	b(φ)	c(φ)	e	f	r ^(R)	自重	希望小売価格 (1ヶ当り)
2409	25mm	25	21	5	8	9	3.5	25g	600
2507	30mm	30	26	5	9	10	4	40g	750
2508	36mm	35	30	5	9	10	4	55g	915

平型

商品コード	サイズ	a(φ)	c(φ)	e	f	自重	希望小売価格 (1ヶ当り)
1411	25mm	25	5	8	9	30g	600
1509	30mm	30	5	9	10	45g	750
1510	36mm	35	5	9	10	65g	915

真鍮戸車

鉄枠
真鍮戸車

特殊門扉用
戸車

重量戸車

ロタ・
重量戸車

キャスト
戸車

Hブリー

セミブロック

ローラー

パテント車

ガイド
ローラー

底車

公団・公社用
戸車

サッシ
取替戸車

ステンス
戸車

鉄戸車

調整戸車

横調整戸車

フラッター
戸車

樹脂戸車

リステン
レール用
戸車

ローラー
戸車

真鍮戸車

吊戸車

スライド
ラック用

下車