

440Cベアリング入 真鍮戸車

袖平型

ステンレス枠

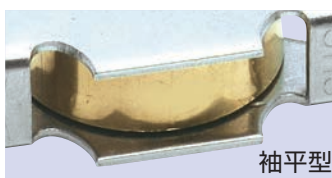
真鍮車

30mm 36mm 50mm 60mm 75mm

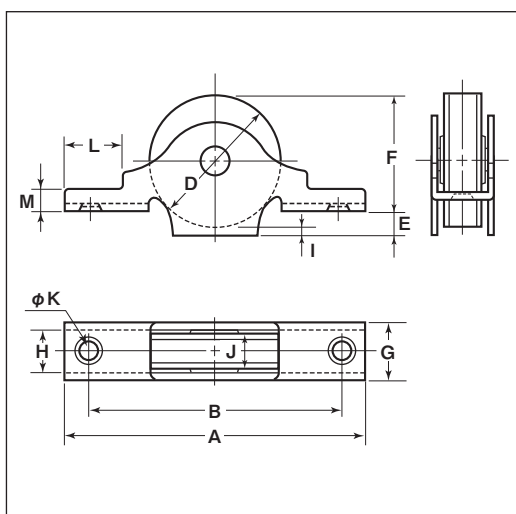


BY5-0303

特長 440Cベアリングを使用していますので錆に強く耐久力に優れています。



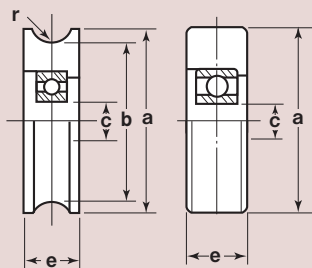
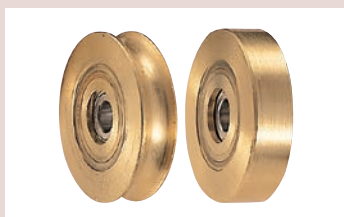
袖平型



袖平型

商品コード	サイズ	A	B	D	E	F	G	H	I	J	K	L	M	板厚	軸	車	取付ネジ寸法	自重	耐荷重 (2ヶ当り)	希望小売価格 (1ヶ当り)	一箱 入数	一甲 入数
BY5-0303	30mm	68	57	30	4.5	28	13	10	2.5	9	4	14	5	SUS304 t1.5	SUS304 5mm	真鍮-#SS626ZZ ベアリング入	M3	70g	60kg	4,120	12	360
BY5-0363	36mm	76	64	35	4.5	32.5	14	11	2	9	4	14	5	SUS304 t2	SUS304 6mm	真鍮-#SS608ZZ ベアリング入	M3	95g	80kg	5,040	12	240
BY5-0503	50mm	110	85.5	50	10	44	17	12	4	11	5	19	4	SUS304 t2.5	SUS303 8mm	真鍮-#SS6200ZZ ベアリング入	M4	260g	120kg	18,300	4	-
BY5-0603	60mm	120	105	60	13	51	22	17	4	14	6	15	8	SUS304 t3	SUS304 10mm	真鍮-#SS6202ZZ ベアリング入	M5	465g	150kg	20,200	4	-
BY5-0753	75mm	148	128	75	14	67	24	18	6	16	5	24	6					780g	200kg	29,000	2	-

車のみ



型	商品コード	サイズ	a(φ)	b(φ)	c(φ)	e	r ^(R)	自重	希望小売価格 (1ヶ当り)
丸 型	2111	30mm	30	26	6	9	3.5	35g	2,880
	2112	36mm	35	30	6	9	3.5	55g	3,750
	2113	40mm	40	35	8	9.5	4	75g	7,680
	2114	50mm	50	44	8	11	5	135g	11,000
	2115	60mm	60	53	10	14	6	235g	11,800
	2116	75mm	75	67	15	16	7	443g	16,600
平 型	1150	30mm	30	-	6	9	-	45g	2,880
	1151	36mm	35	-	6	9	-	61g	3,750
	1152	40mm	40	-	8	9.5	-	85g	7,680
	1153	50mm	50	-	8	11	-	145g	11,000
	1154	60mm	60	-	10	14	-	283g	11,800
	1155	75mm	75	-	15	16	-	513g	16,600

440Cベアリング入
ステンレス枠

特殊扉用
戸車

重量戸車

ロタ・
重量戸車

キャスター
戸車

Hブリー

セミブルック

ローラー

パテント車

ガイド
ローラー

底車

公団・公社用
戸車

サッシ
取替戸車

ステンス
戸車

鉄戸車

調整戸車

横調整戸車

フラッター
戸車

樹脂戸車

ステン
レール用
戸車

ローラー
戸車

真鍮戸車

吊戸車

スライド
ラック用

下車