

ベアリング入 真鍮戸車

丸型

平型

ステンレス枠

真鍮車

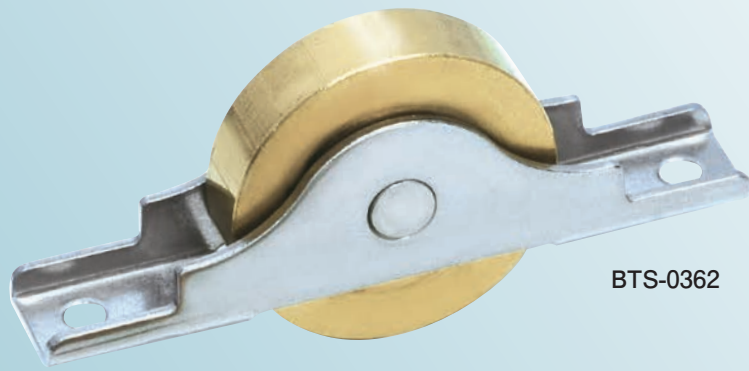
30mm 36mm 40mm 50mm 60mm 75mm

特長 真鍮の車輪を使用する事でレールへの負担を和らげます。

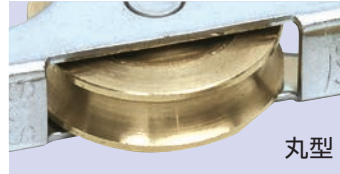
- 特殊門扉用戸車
- 重量戸車
- ロタ重量戸車
- キャスター戸車
- Hプーリー
- セミブロック
- Cローラー
- バテント車
- ガイドローラー
- 底車
- 公園・公社用戸車
- サッシ取替戸車
- ステンレス戸車
- 鉄戸車
- 調整戸車
- 横調整戸車



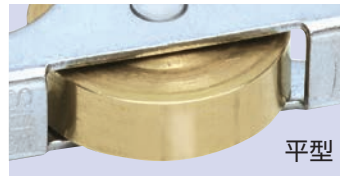
BTS-0301



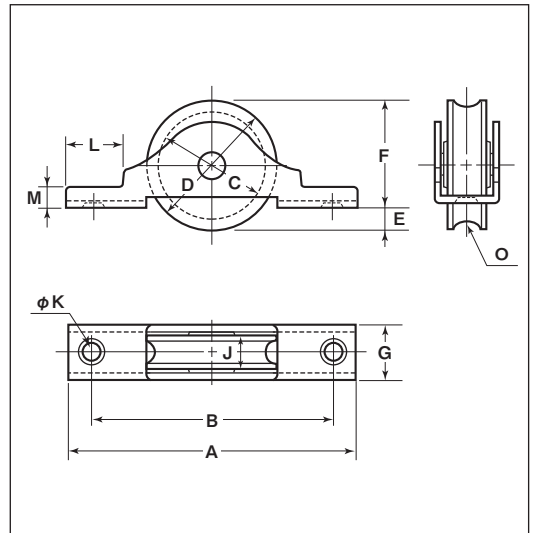
BTS-0362



丸型



平型



※ベアリングは鉄です。

丸型

商品コード	サイズ	A	B	C	D	E	F	G	J	K	L	M	O ^(R)	板厚	軸	車	取付ネジ寸法	自重	耐荷重 (2ヶ当り)	希望小売価格 (1ヶ当り)	一箱 入数	一甲 入数
BTS-0301	30mm	68	57	26	30	6.5	23.5	14	9	4	13	5	3.5	SUS304 t1.5	SUS304 5mm	真鍮-#626ZZ ベアリング入	M3	60g	60kg	2,920	12	360
BTS-0361	36mm	76	65	30	35	8	27	14	9	4	14	5	3.5		SUS304 6mm	真鍮-#608ZZ ベアリング入	M4	75g	80kg	3,850	12	240
BTS-0401	40mm	92	76	35	40	5	35	14	9.5	4	18	5	4	SUS304 t2	SUS303 8mm	真鍮-#6200ZZ ベアリング入	M4	110g	100kg	9,160	8	-
BTS-0501	50mm	110	85	44	50	8	42	16.5	11	5	18	5	5	SUS304 t2.5		真鍮-#6200ZZ ベアリング入	M4	195g	120kg	14,400	4	-
BTS-0601	60mm	120	105	53	60	11.5	48.5	22	14	6	18	6	6	SUS304 t3	SUS304 10mm	真鍮-#6202ZZ ベアリング入	M5	370g	150kg	15,800	4	-
BTS-0751	75mm	148	128	67	75	10.5	64.5	24	16	5.5	24	8	7	SUS304 t3	SUS304 10mm	真鍮-#6202ZZ ベアリング入	M5	660g	200kg	23,800	2	-

平型

商品コード	サイズ	A	B	D	E	F	G	J	K	L	M	板厚	軸	車	取付ネジ寸法	自重	耐荷重 (2ヶ当り)	希望小売価格 (1ヶ当り)	一箱 入数	一甲 入数
BTS-0302	30mm	68	57	30	6.5	23.5	14	9	4	13	5	SUS304 t1.5	SUS304 5mm	真鍮-#626ZZ ベアリング入	M3	65g	60kg	2,920	12	360
BTS-0362	36mm	76	65	35	8	27	14	9	4	14	5		SUS304 6mm	真鍮-#608ZZ ベアリング入	M3	90g	80kg	3,850	12	240
BTS-0402	40mm	92	76	40	5	35	14	9.5	4	18	5	SUS304 t2	SUS303 8mm	真鍮-#6200ZZ ベアリング入	M4	120g	100kg	9,160	8	-
BTS-0502	50mm	110	85	50	8	42	16.5	11	5	18	5	SUS304 t2.5		真鍮-#6200ZZ ベアリング入	M4	220g	120kg	14,400	4	-
BTS-0602	60mm	120	105	60	11.5	48.5	22	14	6	18	6	SUS304 t3	SUS304 10mm	真鍮-#6202ZZ ベアリング入	M5	410g	150kg	15,800	4	-
BTS-0752	75mm	148	128	75	10.5	64.5	24	16	5.5	24	8	SUS304 t3	SUS304 10mm	真鍮-#6202ZZ ベアリング入	M5	735g	200kg	23,800	2	-