

吊戸車

丸型

鉄枠

鉄鋳物車

6ナイロン車

MCナイロン®車

吊戸車

鉄鋳物車

特殊扉用
戸車

重量戸車

ロタ・
重量戸車

キャスター
戸車

Hブリー

セミブロック

ローラー

パテント車

ガイド
ローラー

底車

公団・公社用
戸車

サッシ
取替戸車

ステンレス
戸車

鉄戸車

調整戸車

横調整戸車

フラッター
戸車

樹脂戸車

リステル
レール用
戸車

ローラー
戸車

真鍮戸車

吊戸車

スライド
ラック用

下車

40 mm 50 mm 60 mm 75 mm



鋳物車

TZZ-0501



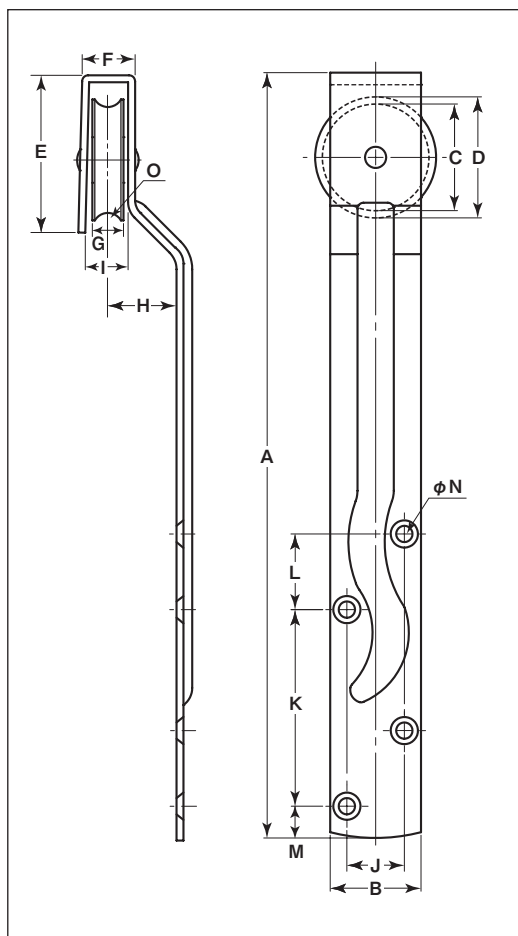
樹脂車

TZE-0501

New

特長 樹脂車は鉄車輪より転がる音が小さく滑らかで静音性に優れています。

用途 工場・倉庫etc.



※枠は焼き付け塗装です。

鋳物車

商品コード	サイズ	A	B	C	D	E	F	G	H	I	J	K	L	M	N	O ^(R)	板厚	軸	車	自重	耐荷重 (2ヶ当り)	希望小売価格 (1ヶ当り)	一箱 入数	一甲 入数
TZZ-0401	40mm	253	30	35	40	52	17.5	10	22.5	13	19	65	25	10.5	5.4	5	SPCC t2.3	鉄 6mm	鉄鋳物	220g	50kg	オープン	2	84
TZZ-0501	50mm	266	33	45	50	58	19	11	24	14.4	19	65	25	21.5	5.4	6	SPCC t2.3	鉄 8mm		270g	70kg	オープン	2	60
TZZ-0601	60mm	319	48	53	60	72	24	14.5	30	17.6	29	75	35	21	5.9	7	SPCC t3.2	鉄 10mm		670g	100kg	オープン	2	48
TZZ-0751	75mm	420	54	68	75	92	26	15.5	32	19	29	150	36	23	5.9	8	SPCC t4	鉄 10mm		1140g	150kg	オープン	2	30

樹脂車

商品コード	サイズ	A	B	C	D	E	F	G	H	I	J	K	L	M	N	O ^(R)	板厚	軸	車	自重	耐荷重 (2ヶ当り)	希望小売価格 (1ヶ当り)	一箱 入数	一甲 入数
TZE-0401	40mm	253	30	35	40	52	17.5	10	22.5	13	19	65	25	10.5	5.4	3	SPCC t2.3	鉄 6mm	6ナイロン(黒)	185g	40kg	オープン	2	-
TZE-0501	50mm	266	33	44	50	58	19	11	24	14.4	19	65	25	21.5	5.4	5	SPCC t2.3	鉄 8mm	MC801 #6200ZZ-7リング入	255g	80kg	オープン	2	-