

スライドラック用戸車

平型

鉄枠

鉄車

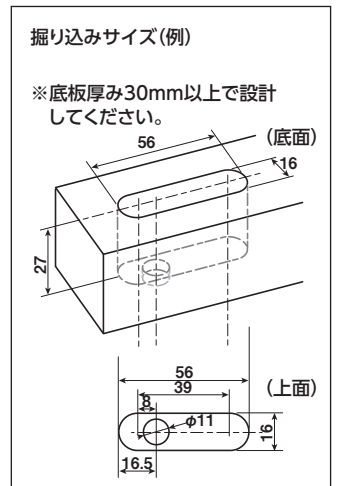
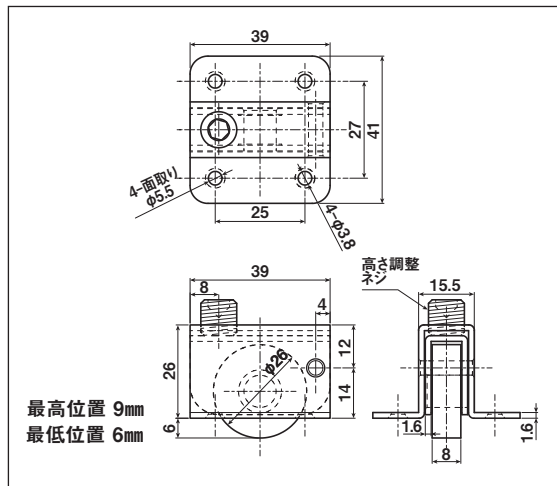
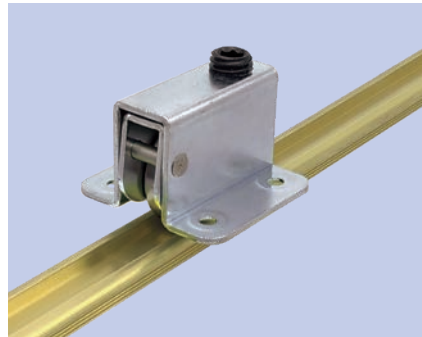
スライドラック用 戸車



TKG-0001

New

- 特長** 調整ネジを戸車上部に取り付けたことにより、ラックを外さずに上から高さ調整が可能。
- 用途** 金属製車輪を採用し、2個で200kgの高耐荷重を実現!! ラック本体の大きさや、ラックに載せるものを自由に選べます。
調整範囲:3mm



鉄枠
スライドラック用戸車

特殊扉用戸車

重量戸車

ロタ重量戸車

キャスター戸車

Hブーリー

セミブルック

Cローラー

パテント車

ガイドローラー

底車

公園・公社用戸車

サッシ取替戸車

ステンレス戸車

鉄戸車

調整戸車

横調整戸車

フラッター戸車

樹脂戸車

Uステンレール用戸車

ローラー戸車

真鍮戸車

吊戸車

スライドラック用

下車

商品コード	サイズ	形状	外・内枠材質	車輪仕様	枠用軸	車輪用軸	自重	耐荷重 (2ヶ当たり)	希望小売価格 (1ヶ当たり)
TKG-0001	26mm	平型	SPCC 三価メッキクロムート処理	SUJ2 #629ZZ	SUS303	C-3604 真鍮 (カドミウムレス)	92g	200kg	オープン