

スライドラック用

スライドラック用

スライドラック用
金具

特殊扉用
戸車

重量戸車

ロタ・
重量戸車

キャスター
戸車

Hブリー

セミブック

ローラー

パテント車

ガイド
ローラー

底車

公団・公社用
戸車

サッシ
取替戸車

ステンレス
戸車

鉄戸車

調整戸車

横調整戸車

フラッター
戸車

樹脂戸車

リステン
レール用
戸車

ローラー
戸車

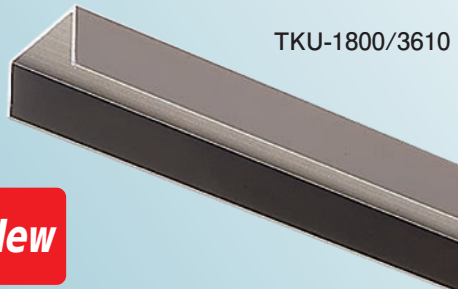
真鍮戸車

吊戸車

スライド
ラック用

下車

スライドラック用 上部レール (ストッパー付)



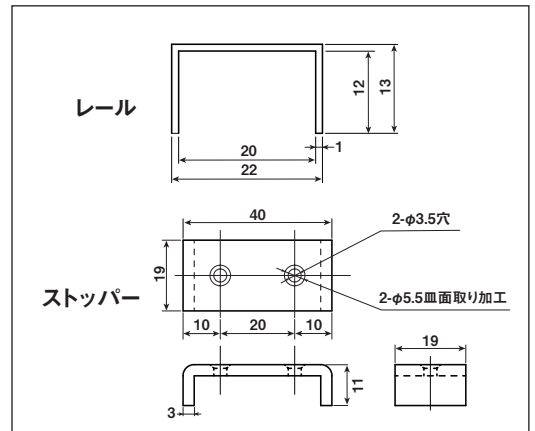
TKU-1800/3610



ストッパー

アルミ上レールの中に入れて
ネジ止めします。

New



商品コード	サイズ	材質	長さ(ラフカット)	付属品	希望小売価格 (1ヶ当り)
TKU-1800	右記参照	アルミ t1	L : 1800mm	ストッパー(レール1本につき2個) SPCC t3	オープン
TKU-3610			L : 3610mm		

※ストッパー バラ売り可

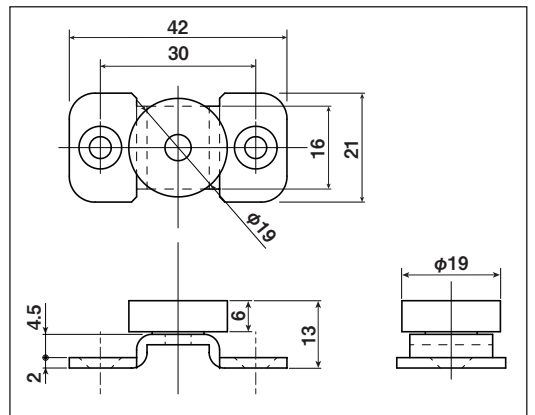
※ストッパー用 取付ネジ(鉄/皿木ネジ3.1×20mm)付き

スライドラック用 上部ガイドローラー



TKG-0002

New



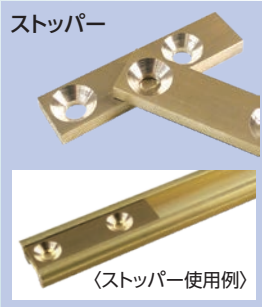
※枠のメッキは三価クロメート処理です。

商品コード	サイズ	板厚	軸	車	取付ネジ 寸法	自重	希望小売価格 (1ヶ当り)
TKG-0002	19mm	SPCC t2	鉄	ジュラコン 樹脂ベアリング	M3	16.5g	オープン

スライドラック用 下部レール (ストッパー付)



TKR-1800/3610



ストッパー

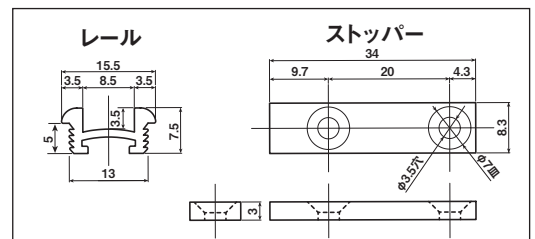
〈ストッパー使用例〉

New

意匠

特長 専用レールでフィット感・高級感抜群、
セット購入で選定らくらく!

用途 材質に真鍮を使用しているため、ラック
に高級感が生まれます。



商品コード	サイズ	材質	長さ(ラフカット)	付属品	希望小売価格 (1ヶ当り)
TKR-1800	右記参照	真鍮	L : 1800mm	ストッパー(レール1本につき2個) 真鍮 t3	オープン
TKR-3610			L : 3610mm		

※ストッパー バラ売り可