

下車

丸型

平型

H型

ステンレス枠

ステンレス車

下車

ステンレス枠

特殊扉用戸車

重量戸車

ロタ・重量戸車

キャスター戸車

Hブーリー

セミブロック

Oローラー

パテント車

ガイドローラー

底車

公団・公社用戸車

サッシ取替戸車

ステンレス戸車

鉄戸車

調整戸車

横調整戸車

フラッター戸車

樹脂戸車

リステール用戸車

ローラー戸車

真鍮戸車

吊戸車

スライドラック用

下車

30mm 36mm



QBS-0361



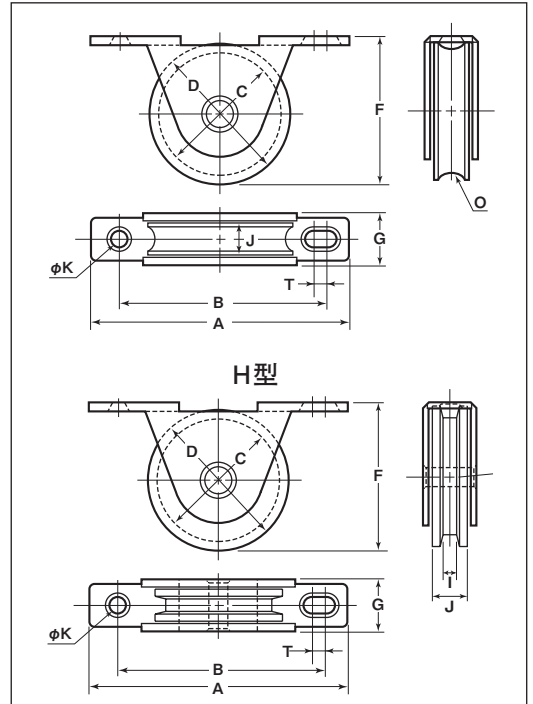
QBS-0362



QBS-0366

New

RoHS



※ベアリングは鉄です。
※下車36mmの枠に33mmV型の車輪を組み換え可能です。

丸型

商品コード	サイズ	A	B	C	D	F	G	I	J	K	O ^(R)	T	板厚	軸	車	取付ネジ寸法	自重	耐荷重(2ヶ当り)	希望小売価格(1ヶ当り)	一箱入数	一甲入数
QBS-0301	30mm	64	52	26	30	31	13	-	9	4	3.5	4	SUS304	SUS304 5mm	SUS303 #626GGベアリング入	M3	60g	40kg	1,650	20	-
QBS-0361	36mm	64	52	30	35	36	13.6	-	9	4	4	4	t1.5	SUS304 6mm	SUS303 #608GGベアリング入	M3	75g	60kg	2,000	20	-

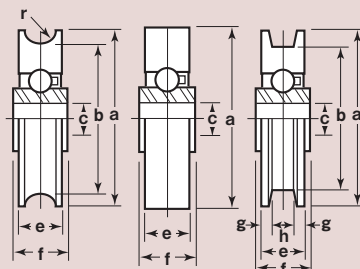
平型

商品コード	サイズ	A	B	D	F	G	I	J	K	T	板厚	軸	車	取付ネジ寸法	自重	耐荷重(2ヶ当り)	希望小売価格(1ヶ当り)	一箱入数	一甲入数
QBS-0302	30mm	64	52	30	31	13	-	9	4	4	SUS304	SUS304 5mm	SUS303 #626GGベアリング入	M3	65g	40kg	1,650	20	-
QBS-0362	36mm	64	52	35	36	13.6	-	9	4	4	t1.5	SUS304 6mm	SUS303 #608GGベアリング入	M3	85g	60kg	2,000	20	-

H型

商品コード	サイズ	A	B	C	D	F	G	I	J	K	T	板厚	軸	車	取付ネジ寸法	自重	耐荷重(2ヶ当り)	希望小売価格(1ヶ当り)	一箱入数	一甲入数
QBS-0306	30mm	64	52	24	30	31	13	3.5	9	4	4	SUS304	SUS304 5mm	SUS303 #626GGベアリング入	M3	55.5g	40kg	1,650	20	-
QBS-0366	36mm	64	52	29	35	36	13.6	3.5	9	4	4	t1.5	SUS304 6mm	SUS303 #608GGベアリング入	M3	72.5g	60kg	2,000	20	-

車のみ



丸	商品コード	サイズ	a(φ)	b(φ)	c(φ)	e	f	g	h	r(φ)	自重	希望小売価格(1ヶ当り)
丸型	2304	30mm	30	26	5	9	10	-	-	3.5	37g	1,320
丸型	2305	36mm	35	30	6	9	10.5	-	-	4	48g	1,680
平型	1304	30mm	30	-	5	9	10	-	-	-	45g	1,320
平型	1305	36mm	35	-	6	9	10.5	-	-	-	60g	1,680
H型	3130	30mm	30	24	5	9	10	3	3.5	-	35g	1,320
H型	3136	36mm	35	29	6	9	10.5	3	3.5	-	47.5g	1,680