

下車

丸型

平型

ステンレス枠

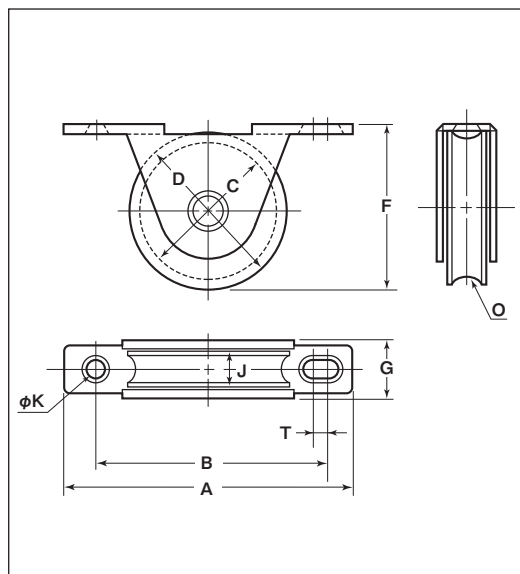
ジュラコン®車

ステンレス枠

22mm 30mm 36mm



RoHS



※ベアリングは鉄です。

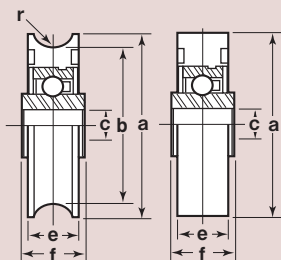
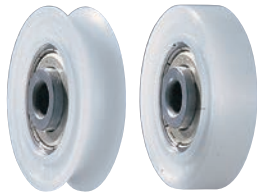
丸型

商品コード	サイズ	A	B	C	D	F	G	J	K	O ^(R)	T	板厚	軸	車	取付ネジ寸法	自重	耐荷重 (2ヶ当り)	希望小売価格 (1ヶ当り)	一箱 入数	一甲 入数
QES-0221	22mm	50	40.5	19	22	23	11.5	7	4	2	1	SUS304 t1.2	SUS304	ジュラコン ベアリング(鉄)入	M3	20g	20kg	410	20	—
QES-0301	30mm	64	52	26	30	31	13	8	4	3.5	4	SUS304	5mm	ジュラコン #626GGベアリング入	M3	35g	30kg	745	20	—
QES-0361	36mm	64	52	30	35	36	13.6	9.5	4	4	4	t1.5	SUS304 6mm	ジュラコン #608GGベアリング入	M3	45g	50kg	855	20	—

平型

商品コード	サイズ	A	B	D	F	G	J	K	T	板厚	軸	車	取付ネジ寸法	自重	耐荷重 (2ヶ当り)	希望小売価格 (1ヶ当り)	一箱 入数	一甲 入数
QES-0222	22mm	50	40.5	22	23	11.5	7	4	1	SUS304 t1.2	SUS304	ジュラコン ベアリング(鉄)入	M3	20g	20kg	410	20	—
QES-0302	30mm	64	52	30	31	13	8.5	4	4	SUS304	5mm	ジュラコン #626GGベアリング入	M3	35g	30kg	745	20	—
QES-0362	36mm	64	52	35	36	13.6	8.5	4	4	t1.5	SUS304 6mm	ジュラコン #608GGベアリング入	M3	45g	50kg	855	20	—

車のみ



型	商品コード	サイズ	a(φ)	b(φ)	c(φ)	e	f	r ^(R)	自重	希望小売価格 (1ヶ当り)
丸型	2205	22mm	22	19	5	7	9	2.25	6.5g	340
	2204	30mm	30	26	5	8	10	3.5	14g	590
	2206	36mm	35	30	6	9.5	10.5	4	20g	675
平型	1206	22mm	22	—	5	7	9	—	7g	340
	1204	30mm	30	—	5	8.5	10	—	15g	590
	1205	36mm	35	—	6	8.5	10.5	—	21.5g	675