

Engineered Fluid  
Handling Equipment

# ローディングアーム

## 製品のご案内

マリン・ローディングアーム

トラック・ローディングアーム

各種スイングジョイント

APIカプラー

APIアダプター

各種クイックカップラー

各種ドライブブレーキカップリング

スイングステージ

 **油機工業株式会社**

LICENSED MANUFACTURER  **EMCO WHEATON**  LOADING SYSTEMS







# Engineered Fluid Handling Equipment

## 豊かな経験、信頼の工事

---

弊社は創業以来エムコ・ウィートン製ローディングアームをはじめ各種ローディングアーム及び付帯する石油荷役設備関連機器の据付、保守整備工事に豊富な経験を持ち、信頼あるサービスを提供し、ユーザー各社から大きな評価を頂いております。

## 製造から保守整備までの一環サービス

---

平成10年からはエムコ・ウィートンのドイツ法人からローディングアーム及び関連機器の製造を委託され、設計から製造、据付、保守整備工事まで一環したサービスをご提供できるようになりました。

## エムコ・ウィートン製ローディングアームへのサービス

---

(旧)日本エムコ・ウィートン(株)製造、納入の全ての製品について、引き続き弊社にて整備工事を含み、サービスを行ってまいります。整備用各種部品は責任を持って供給致しますので今後も安心してご使用頂けます。

# タンクローリー、タンク貨車用ローダー

エムコ・ウィートン トラック・ローディングアームはタンクローリーおよびタンク貨車荷役において、各種流体の安全・確実な荷役作業に広く活躍しております。



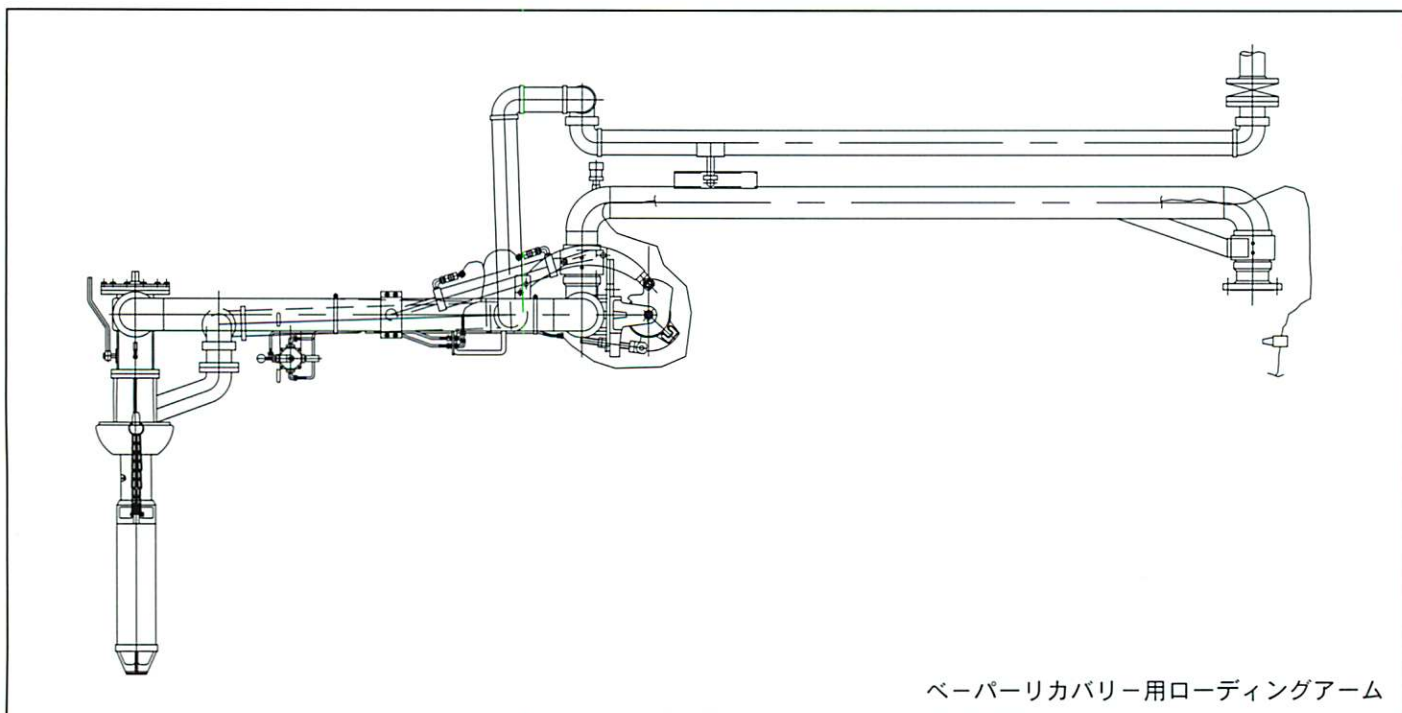
## トップローディングアーム

大規模な油槽所での石油製品の出荷や、各地の小規模出荷設備で活躍している、ローリー車やタンク貨車のハッチへの荷役に使われるローディングアームです。優れたバランス性能を発揮するトーションスプリングにより、給油時のアームの安定性及び大きな給油範囲は好評を頂いております。

## ベーパーリカバリ用ローディングアーム

大気汚染の防止のため、荷役時に発生した気化ガス(ベーパー)を回収するための配管を設けたローディングアームです。ローディングアームの操作にはエア駆動用のシリンダーを

用い容易な操作ができます。タンクハッチ部にはベーパーシール栓を設け、荷役時にはシリンダーの力で押さえることで確実なシールができます。



ベーパーリカバリ用ローディングアーム



# リングアーム



## ボトムローディング用アーム

加圧LPGや毒性流体の荷役に使用されるローディングアームです。LPG用アームの接続にはカプラーを使用し簡単な着脱が行えます。その他、エムコ・ウィートン製ドライブレーキカプラーの使用により各種流体においても迅速なアームの着脱を行うことができます。

## APIカプラー、APIアダプター

ボトムローディングシステム用のタンクローリー車にはエムコ・ウィートン製のAPIアダプターが使用されています。



## タンクローリー、タンク貨車用ローディングアーム

大型タンクローリーへの荷役に対応し、アメリカやヨーロッパでは今や石油製品荷役の標準となっているボトムローディングシステム用アームです。大容量(160kl/hr)の荷役と複数アームの同時接続によりスピーディーな荷役作業が行えます。アームにはエムコ・ウィートン製APIカプラーを使用し迅速な着脱を行うことができます。





# タンクローリー、タンク貨車用ローダー

## 構成部品及び、各種付属品

トラック用ローディングアームには各種付属品が用意されてます。ご使用に応じて選定頂けます。

### ■シャットオフバルブ

ハンドルの開閉操作で荷役の開始、液の停止を行うことができます。手積みの出荷設備で広く活躍しています。

閉止速度の調整ができ、バルブ閉止時のサージ圧発生を防ぐことができます。

「ステイ・オープン」型

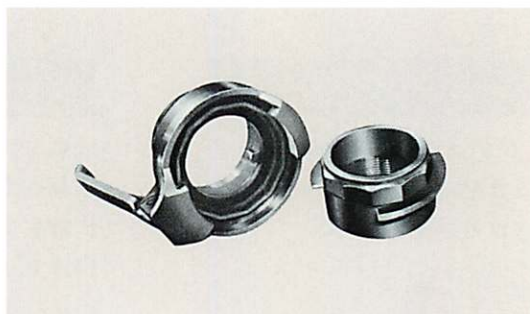
「ホールド・オープン(デッドマンタイプ)」型



### ■クイックカプラ

ドロップパイプの着脱を容易にするための金具です。

レバーを1/4回転するだけで迅速・確実な着脱が行えます。



### ■ドライブレーキカップリング

各種流体配管の接続に活躍しています。接続、切り離し時に流体のロスがありません。安全、迅速な作業が行えます。



## エムコ・ウィートングループ各社製品

技術提携先であるエムコ・ウィートン社はドイツ、米国、英国、フランスに製造拠点を持つローディングアーム及び、タンクローリー専用各種機器・装置の専門メーカーです。エムコ・ウィートン各社はローディングアームをはじめとした物流関連の機器の設計・製造において長い歴史と実績を有し、その技術力は各分野において高い評価を得ております。又、粉体・粒体を搬送するローリー車に搭載されるエアコンプレッサーで長い歴史と実績を有する英国ドラム社製品の供給も行っております。

**主な商品** エマージェンシーバルブ(タンクの底弁)  
ペーパーベントバルブ  
APIアダプター  
アース装置(グランディング)等



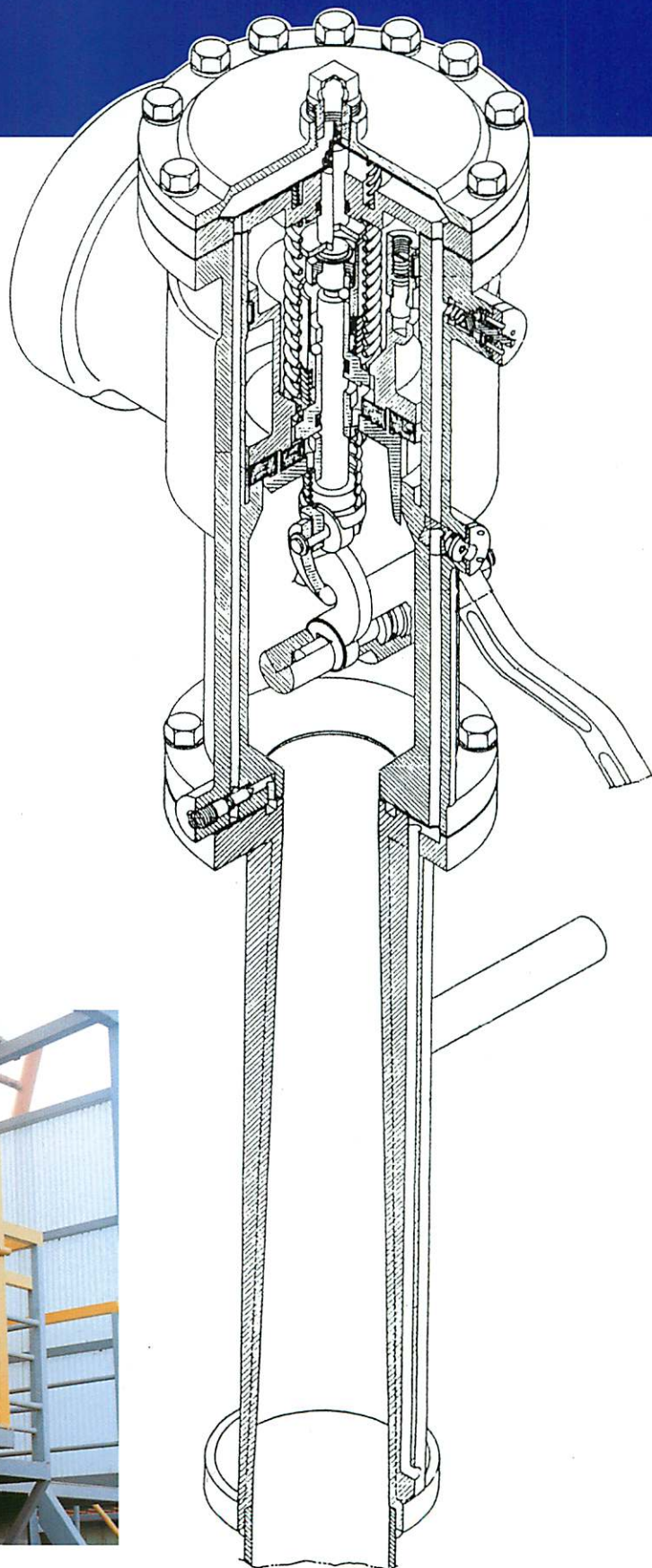
# ングアーム

## オーバーフロー防止弁

出荷設備の故障や誤操作などの原因による荷役流体のオーバーフローを防止します。

- ・電気・空気などの動力源が不要です。
- ・閉止時のサージ圧を防止する装置が付いています。

極少流量域でのオーバーフロー防止を確実なものとする補助機能装置もあります。



オーバーフロー防止弁のテスト装置



# マリン・ローディングアーム

エムコ・ウィートン マリン・ローディングアームはタンカー荷役において、各種流体の安全・確実な荷役作業に広く活躍しております。

## ■ 使用流体

一般石油製品から化成品に至るまで様々な流体にご使用できるようアーム材質、各種パッキンを取り揃えています。又、アスファルトや溶融硫黄などの高温流体や冷凍搬送流体用ローディングアームも製造いたしております。

## ■ 口径・長さ

4B から16B まで使用流量に応じ選定頂けます。アームの長さについても設置される棧橋の状況、タンカーの大きさにより決定いたします。

## ■ リンク式バランス機構

バランス機構へのパンタグラフリンクの採用により容易なバランス調整、短期間での据付が可能です。又、据付後のバランスの再調整も不要で、メンテナンスも経済的になります。



## ■ 特殊ローディングアーム

極低温流体用ローディングアームや緊急離脱装置付きのローディングアームなど、特殊仕様についてもエムコ・ウィートン社製ローディングアームは国内外を問わず多くの実績を誇っています。エムコ・ウィートンドイツ社を含め広くエムコ・ウィートングループ各社の製品をお届けすることができます。



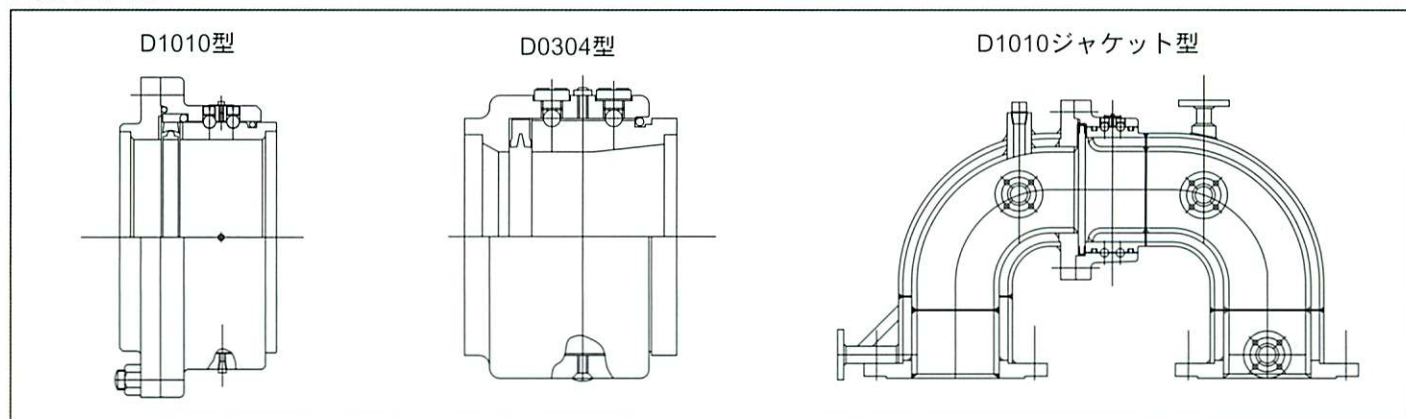
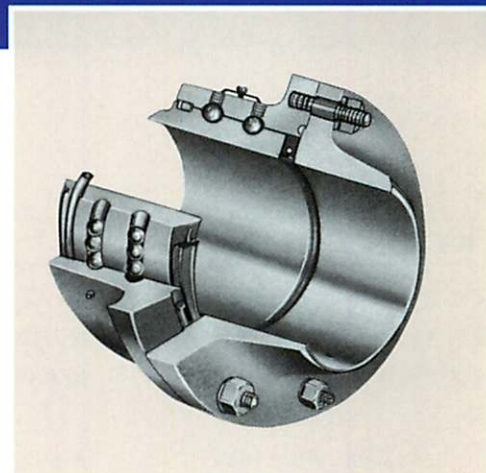
# スイングジョイント

エムコ・スイングジョイントは複列ボールベアリングによる自在回転継手であり、配管を必要とするあらゆる工業分野で使用されています。優れた焼き入れ技術、厳しい加工精度とバランス型パッキンの使用により円滑な回転が行えます。

高圧用から低圧用、高温用から低温用、内圧用から外圧用まで各種用途にご使用頂けます。

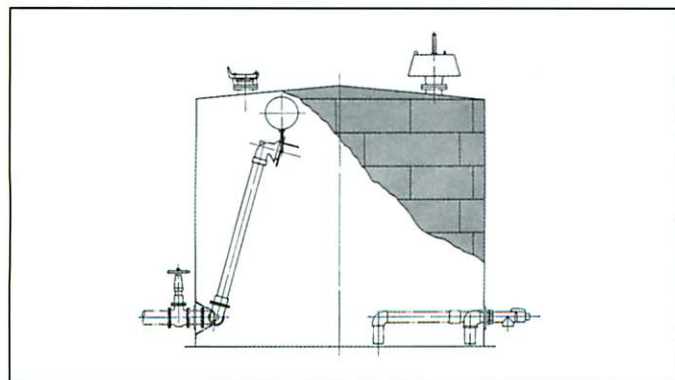
ジョイントに使用されるパッキンは取扱流体の種類、圧力及び温度範囲に最適なものを選定されます。

口径:1" から20"



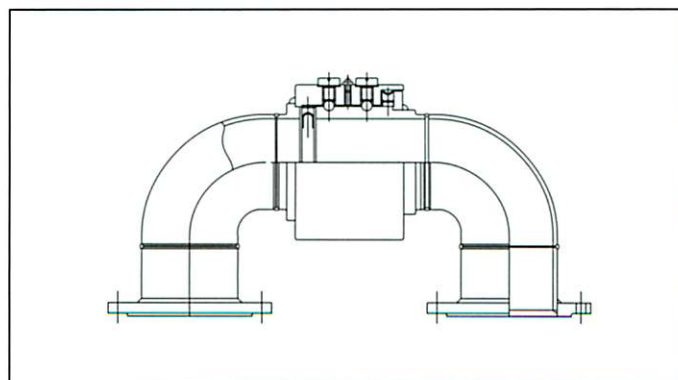
## フローティングサクシオン

エムコ・ウィートンスイングジョイントを利用した製品でタンク内の液を液面より常に一定の位置から吸い出すことができます。ノズル先端には吸い出し時にタンク内の沈殿物を攪拌しないように設計されています。縦型タンクにも、水平型タンクにも各種設置条件に対応して仕様を決定できます。



## フローティングルーフジョイント

原油貯蔵タンクのルーフトレン配管用にエムコ・スイングジョイントは多くの実績を持っています。外圧用シールには内圧用シールと同様に形成パッキンを使用しており、優れたシール性を持っています。





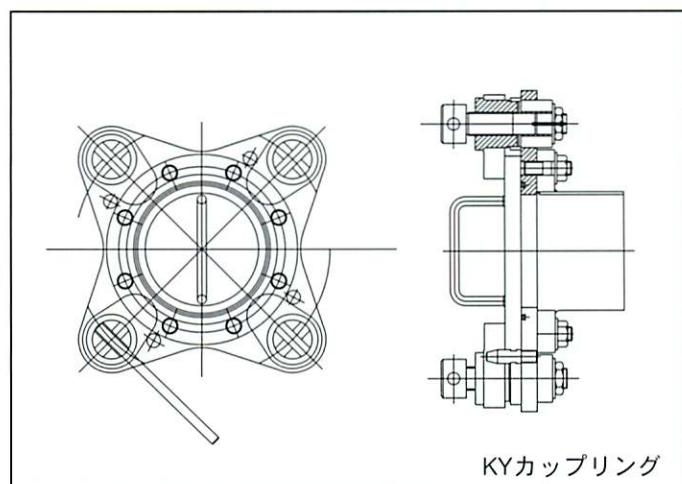
# その他、取扱商品

ローディングアーム設備に使用される各種付属  
部品・装置も取り揃えています。

## KYカップリング

マリン・ローディングアームのタンカーフランジへの接続に  
使用されるカップラーはプラント内の配管の接続作業においても  
迅速で確実な接続と、大幅な省力可、能率化を実現します。

口径：4B～14B



KYカップリング

## スイングステージ

ローリー積み場でローリー車への安全な通路を確保いたし  
ます。トーションスプリング又は空圧シリンダーの採用により  
スムーズな操作性を得ることができます。ローリー車の大きさに  
合わせて一段式から三段式まで各種選定できます。

幅寸法：600W～6000W



三段可変式エア駆動形 サイズ：6000W×1100L



三段可変式手動形 サイズ：3000W×1100L



# メンテナンス、その他工事

ローディングアーム及び付帯の石油荷役設備の据付、保守整備工事におけるメンテナンスサービスも万全です。



海上クレーンによる据付工事



工場内でのローディングアーム仮組立



栈橋上保守整備工事



栈橋上パッキン交換工事



## 部品の供給

ローディングアーム整備に必要な部品は常時在庫しております。ご要求に応じて迅速に部品を供給いたします。

## 工事体制

ローディングアームの据付、分解整備に経験豊富な監督、作業員による信頼の工事施工を行っております。

緊急の工事要請に対して迅速な対応を行っております。





## 油機工業株式会社

志木工場

設計、営業

トラック用ローディングアームの製造(溶接)

マリン・ローディングアームの製造・組立

部品の出荷

〒353-0003 埼玉県志木市下宗岡4-21-12

TEL 048-473-4782 FAX 048-476-3727

川島工場

ローディングアーム用バルブの機械加工・組立

トラック用ローディングアームの組立、試験及び検査

在庫部分の保管、管理

〒350-0104 埼玉県比企郡川島町芝沼八幡139-1

TEL 0492-97-4975 FAX 0492-97-4750

代理店