

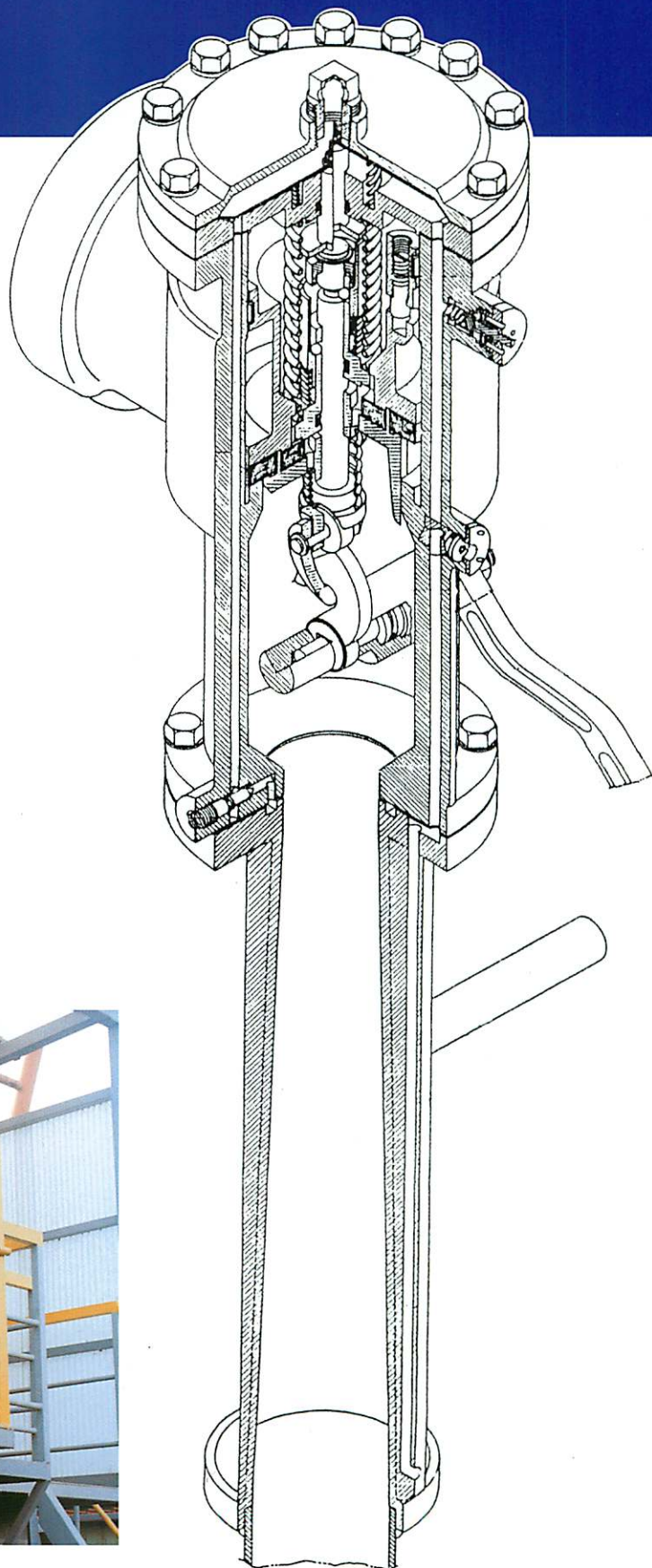
ングアーム

オーバーフロー防止弁

出荷設備の故障や誤操作などの原因による荷役流体のオーバーフローを防止します。

- ・電気・空気などの動力源が不要です。
- ・閉止時のサージ圧を防止する装置が付いています。

極少流量域でのオーバーフロー防止を確実にものする補助機能装置もあります。



オーバーフロー防止弁のテスト装置