

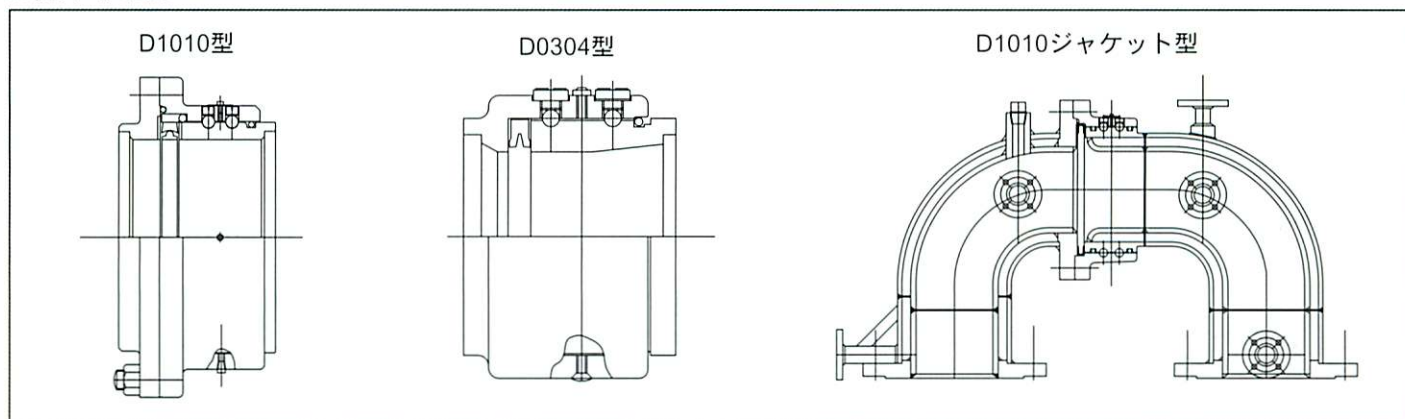
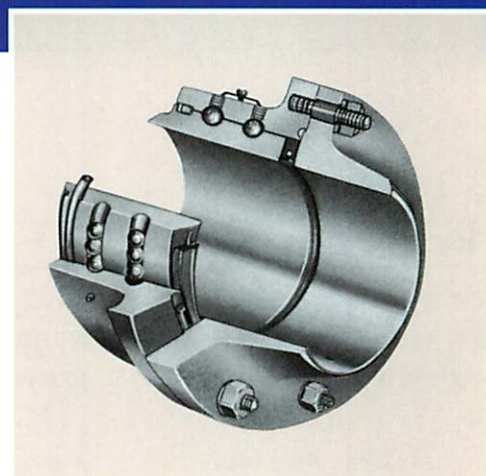
# スイングジョイント

エムコ・スイングジョイントは複列ボールベアリングによる自在回転継手であり、配管を必要とするあらゆる工業分野で使用されています。優れた焼き入れ技術、厳しい加工精度とバランス型パッキンの使用により円滑な回転が行えます。

高圧用から低圧用、高温用から低温用、内圧用から外圧用まで各種用途にご使用頂けます。

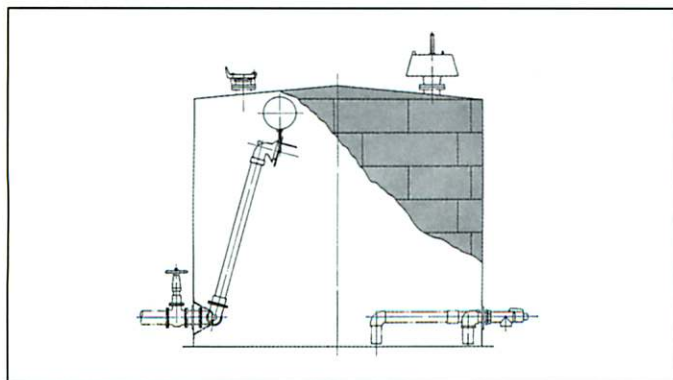
ジョイントに使用されるパッキンは取扱流体の種類、圧力及び温度範囲に最適なものを選定されます。

口径:1" から20"



## フローティングサクシオン

エムコ・ウィートンスイングジョイントを利用した製品でタンク内の液を液面より常に一定の位置から吸い出すことができます。ノズル先端には吸い出し時にタンク内の沈殿物を攪拌しないように設計されています。縦型タンクにも、水平型タンクにも各種設置条件に対応して仕様を決定できます。



## フローティングルーフジョイント

原油貯蔵タンクのルーフトレン配管用にエムコ・スイングジョイントは多くの実績を持っています。外圧用シールには内圧用シールと同様に形成パッキンを使用しており、優れたシール性を持っています。

