

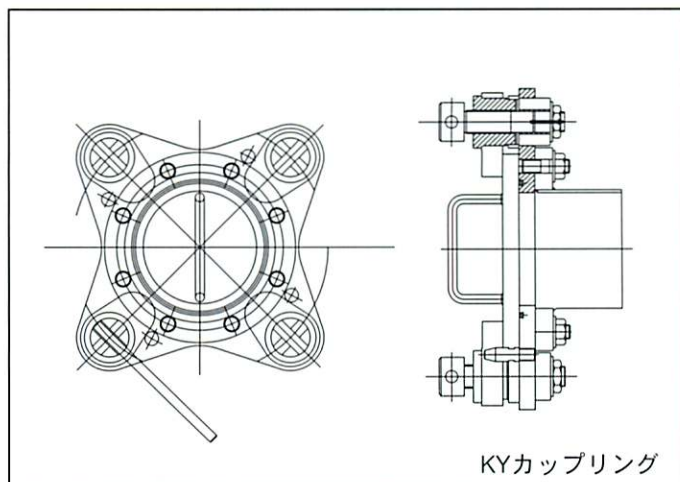
# その他、取扱商品

ローディングアーム設備に使用される各種付属  
部品・装置も取り揃えています。

## KYカップリング

マリン・ローディングアームのタンカーフランジへの接続に  
使用されるカップラーはプラント内の配管の接続作業においても  
迅速で確実な接続と、大幅な省力可、能率化を実現します。

口径：4B～14B

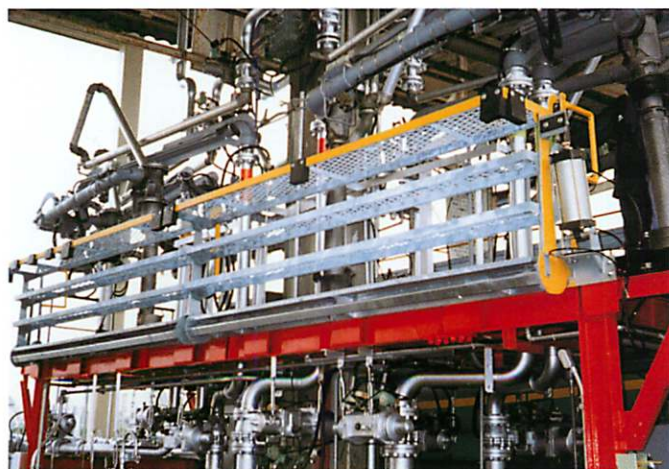


KYカップリング

## スイングステージ

ローリー積み場でローリー車への安全な通路を確保いたし  
ます。トーションスプリング又は空圧シリンダーの採用により  
スムーズな操作性を得ることができます。ローリー車の大きさに  
合わせて一段式から三段式まで各種選定できます。

幅寸法：600W～6000W



三段可変式エア駆動形 サイズ：6000W×1100L



三段可変式手動形 サイズ：3000W×1100L