

# タンクローリー、タンク貨車用ローダー

エムコ・ウィートン トラック・ローディングアームはタンクローリーおよびタンク貨車荷役において、各種流体の安全・確実な荷役作業に広く活躍しております。



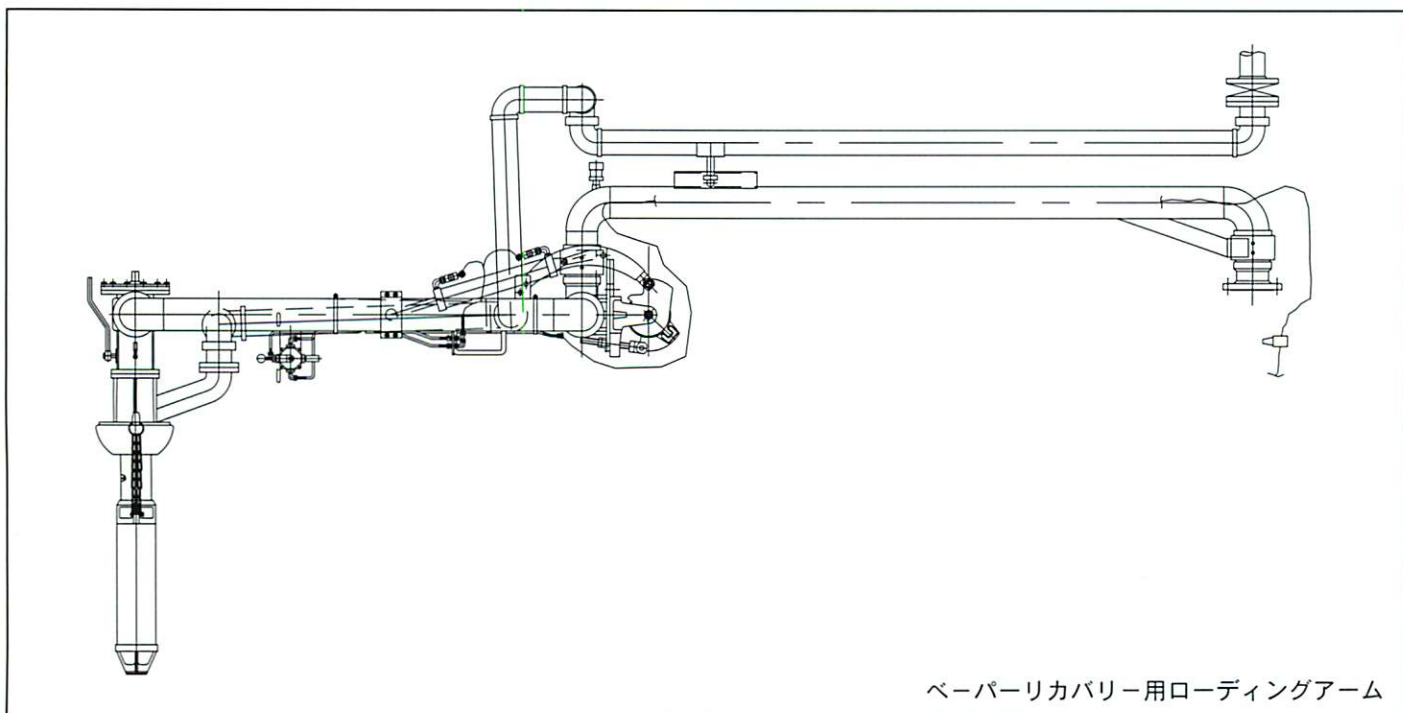
## トップローディングアーム

大規模な油槽所での石油製品の出荷や、各地の小規模出荷設備で活躍している、ローリー車やタンク貨車のハッチへの荷役に使われるローディングアームです。優れたバランス性能を発揮するトーションスプリングにより、給油時のアームの安定性及び大きな給油範囲は好評を頂いております。

## ベーパーリカバリー用ローディングアーム

大気汚染の防止のため、荷役時に発生した気化ガス(ベーパー)を回収するための配管を設けたローディングアームです。ローディングアームの操作にはエア駆動用のシリンダーを

用い容易な操作ができます。タンクハッチ部にはベーパーシール栓を設け、荷役時にはシリンダーの力で押さえることで確実なシールができます。



ベーパーリカバリー用ローディングアーム